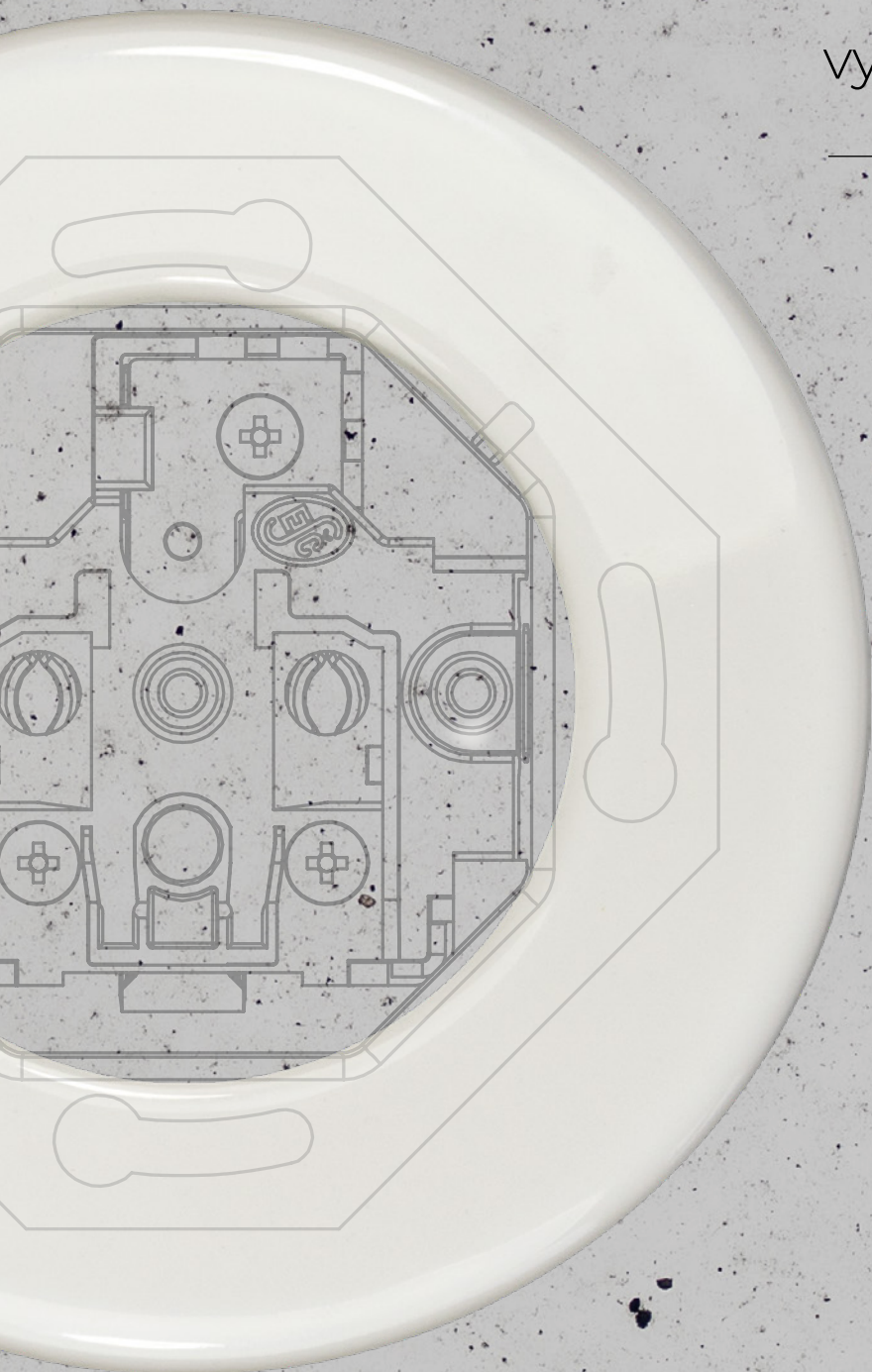


O3ZOR

český výrobce
vypínačů a zásuvek

**technický
katalog**



OBZOR

český výrobce
vypínačů a zásuvek

obsah

o společnosti	4
nexa	9
retro	17
decente	31
doplňkový sortiment	40
decente pro hotelové systémy	42
decente pro chytrou elektroinstalaci	44
vectis	47
elegant	59
doplňkový sortiment	60
elegant aqua IP 44	72
madera IP 44 na omítku	76
elegant medical	79
termostaty a pohybová čidla	83
schémata zapojení	86
technické výkresy	88

obzor

... již od roku 1965

Od vzniku výrobního družstva uplynulo téměř šedesát let. Během této doby se zlínský OBZOR zařadil mezi špičku výrobců a distributorů drobných elektromechanických výrobků, dílů pro automobilový průmysl, kovových dílů a vstříkovaných plastů. Rok 2000 je možné považovat za začátek vývoje a následné výroby domovní elektroinstalace v podobě vypínačů, zásuvek, ovladačů a dalších.

- firma s téměř šedesátiletou historií
- stabilita a kvalita
- tradiční český výrobce vačkových spínačů, domovní elektroinstalace a doplňkového příslušenství
- významný dodavatel plastových dílů pro automobilový průmysl
- špičkové strojní vybavení
- montáž výrobků
- sociálně zodpovědná firma



produktové řady

elegant / od roku 2003

Produktová řada klasického nevtíravého vzhledu, která nabízí širokou škálu barev a kombinací. Unikátní konstrukce rámečků, jenž dovoluje kombinovat dvě barvy dohromady na bočním a základním segmentu rámečku. Neobvyklé konstrukční řešení spojování rámečků umožňuje také vytvářet svislé, plošné nebo až sedminásobné vodorovné kombinace.

- produktová řada zahrnuje**
- vypínače, zásuvky, ovladače
 - zásuvky a vypínače řady aqua s krytím IP 44
 - zásuvky řady medical pro zdravotnictví
 - vysavačové zásuvky
 - termostaty, PIR čidla

decente / od roku 2011

Nadčasová produktová řada využívá přírodních ušlechtilých materiálů – skla, dřeva, kovu a betonu. Rámečky působí luxusně a lze je kombinovat až do čtyřnásobného vodorovného i svislého provedení. V roce 2014–2015 se řada DECENTE rozšířila o nové barevné odstíny skel včetně matové úpravy a také o dostupnější řadu plexi včetně variant s efektem skleněného rámečku v bílém, černém a šedém provedení.

- produktová řada zahrnuje**
- vypínače, zásuvky, ovladače
 - termostaty, PIR čidla
 - pasivní spínače pro inteligentní elektroinstalaci
 - datové zásuvky
 - DECENTE pro hotelové systémy

retro / od roku 2017

Řada vypínačů RETRO představuje originální design inspirovaný otočnými vypínači z třicátých let a unikátní funkcionalistickou architekturou Zlína. Kulaté rámečky jsou vyrobeny ze dřeva, keramiky, skla nebo betonu. Dostupné jsou až do čtyřnásobného vodorovného i svislého provedení. Vypínače se mohou pochlubit neobvyklým ovládáním: otočnou kličkou, od roku 2020 přibýlo i páčkové ovládání. Vypínače se hodí nejen do rustikálních interiérů, ale také do minimalisticky laděných prostor. Řada RETRO obsahuje běžnou škálu přístrojů dle nynějších standardů komfortního bydlení.

- produktová řada zahrnuje**
- vypínače, zásuvky, ovladače
 - datové zásuvky
 - termostaty a PIR čidla

vectis / od roku 2020

Minimalistická řada vyvinutá v partnerské spolupráci se společností ISD. VECTIS, střídmy v tvaru i barevnosti, charakterizuje netypický vzhled i ovládání: jednoduchý panel z masivního hliníku a decentní páčka. Řada VECTIS je dostupná až do čtyřnásobného vodorovného i svislého provedení.

- produktová řada zahrnuje**
- vypínače, zásuvky, ovladače
 - datové zásuvky
 - zásuvky s krytím IP44
 - termostaty

nexa / od roku 2024

Nová řada, která navazuje na úspěšné páčkové vypínače RETRO. Největším rozdílem je použitý materiál – nadčasové a vždy elegantní sklo v černé a bílé barvě. Od stávajících rámečků se navíc liší i velikostí a silou rámečku. Oproti původní tloušťce 13,5 milimetrů má nyní pouze osm milimetrů. Pro milovníky přírodního designu jsou určeny rámečky ze dřeva v dekorech javoru a dubu.

- produktová řada zahrnuje**
- vypínače, zásuvky, ovladače
 - datové zásuvky

kompletace přístrojů skladba objednávkového kódu

V případě požadavku pouze samostatných kompletních přístrojů v jednorámečku lze výrobky specifikovat sdruženým kódem sestavy, který lze definovat následovně:

elegant



označení designové řady
DSE 01 - 01 2 01 - 1 1 31 31

kód přístroje (např. 01 = spínač řaz.1)
kód potisku krytu symbolem (např. 2 = terč)
kód barvy krytu (např. 01 = kryt sněhově bílý)
kód druhu krytu (např. 01 = kryt jednoduchý)
kód počtu řad pod sebou
kód násobnosti rámečku (např. 1 = jednonásobný)
kód barvy boků rámečku (např. 31 = grafitová)
kód barvy základu rámečku (např. 01 = sněhově bílý)

objednávací kód

v objednávce tedy zapíšeme
DSE 01-01201-113101

retro



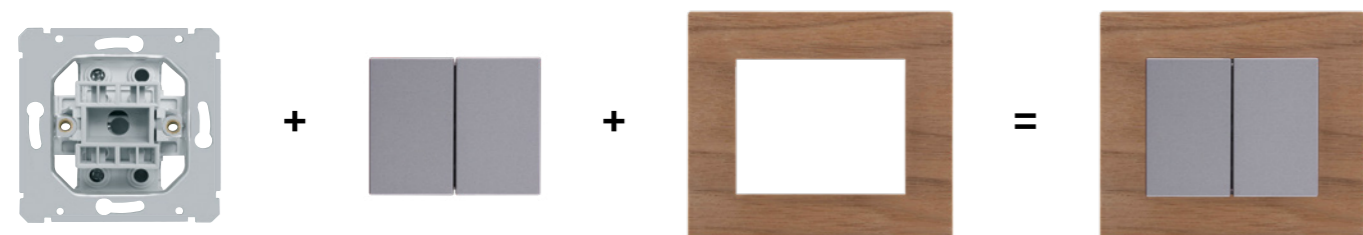
označení designové řady
DSR 01 - 02 2 01 - 11 01

kód přístroje (např. 01 = spínač řaz.1)
kód typu ovládací klíčky (např. 2 = ovladač BTA)
kód barvy ovládací klíčky (např. 01 = bílá)
kód druhu a barvy krytu (např. 02 = např. kryt spínače černý)
kód materiálu a jeho barvy (např. 01 = keramika bílá)
kód násobnosti rámečku (např. 11 = jednonásobný)

objednávací kód

v objednávce tedy zapíšeme
DSR 01-02201-1101

decente



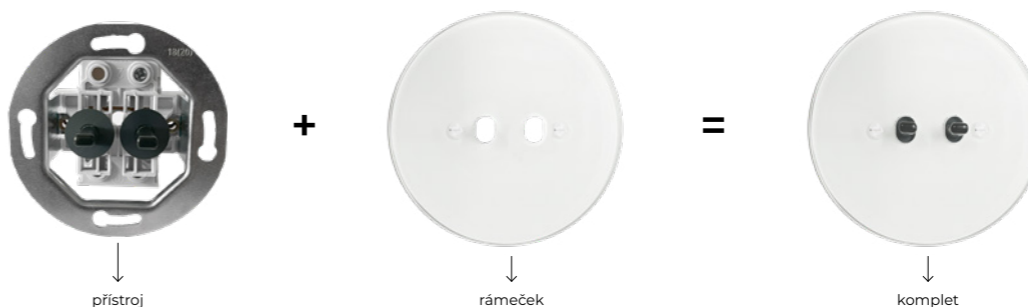
označení designové řady
DSD 05 - 02 0 31 - 1 1 61

kód přístroje (např. 05 = spínač řaz.5)
kód potisku krytu symbolem (např. 0 = bez potisku)
kód barvy krytu (např. 31 = grafitová)
kód druhu krytu (např. 02 = kryt dvojitý)
kód počtu řad pod sebou
kód násobnosti rámečku (např. 1 = jednonásobný)
kód barvy rámečku (např. 61 = ořech)

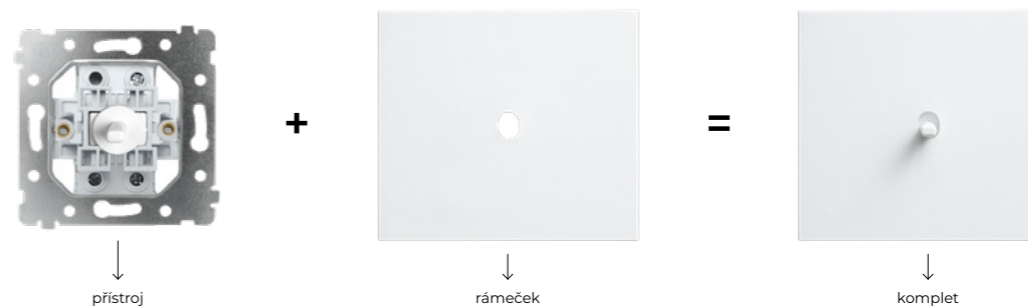
objednávací kód

v objednávce tedy zapíšeme
DSD 05-02031-1161

nexa



vectis



Přístroje a rámečky vypínačů i zásuvek řad NEXA a VECTIS se objednávají zvlášť (nelze je zapsat sdruženým kódem a objednat jako komplet).



Se správnou specifikací a objednávkou Vám vždy rádi poradíme. Při nejasnostech neváhejte kontaktovat pracovníky odd. prodeje, tel.: +420 577 195 151 nebo e-mail: odbyt@obzor.cz.



nexa

*minimalistický
design*



Nová designová řada vypínačů a zásuvek vycházející z řady páčkového RETRA, která představuje dokonalou kombinaci minimalismu a funkčnosti v každém prostoru. Materiál rámečků zahrnuje kvalitní sklo v praktickém bílém a černém provedení a dřevěné rámečky pro ty, kteří hledají přírodní design. Odlišením od řady RETRO je velikost a síla rámečku, který má průměr 86 mm a tloušťku 8 mm a dodává interiéřům moderní a minimalistický nádech.

kolekce sklo

Vyznačuje se čistými a jednoduchými tvary, které zdůrazňují krásu skla. Vypínače jsou navrženy s důrazem na minimalistický styl a ergonomický design, který dodává interiéru moderní vzhled.



rámeček skleněný bílý
/ páčky bílé



rámeček skleněný černý
/ páčka černá



rámeček skleněný černý
/ kryt zásuvky černý matný

kolekce dřevo

Spojuje nadčasovou přírodní krásu dřeva s moderním vzhledem kovu. Každý kus je pečlivě navržen tak, aby kombinoval tradiční řemeslo s prvotřídním designem, čímž vytváří unikátní prostorový prvek.



rámeček dřevěný dubový světlý
/ páčka bílá



rámeček dřevěný dubový tmavý
/ páčky černé



rámeček dřevěný javorový
/ kryt zásuvky bílý



komplety



spínač / přepínač
(řazení 1, 2, 6, 7, 1/0)



spínač / přepínač
(řazení 5, 6+6, 1/0+1/0),
žaluziový ovladač



zásuvka jednonásobná



zásuvka schuko
jednonásobná



zásuvka TV, zásuvka
SAT, PC cat. 5E / cat.6



zásuvka USB - A
nabíječka



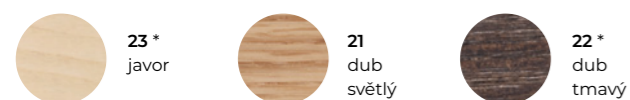
zásuvka USB - C
nabíječka

rámečky

sklo

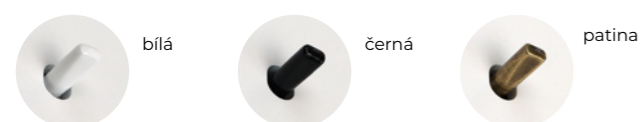


dřevo **



páčky

kov



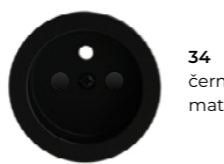
kryty zásuvek



01
bílá

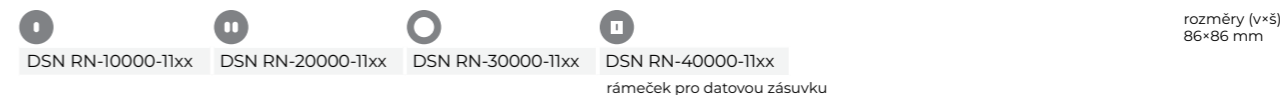


02
černá



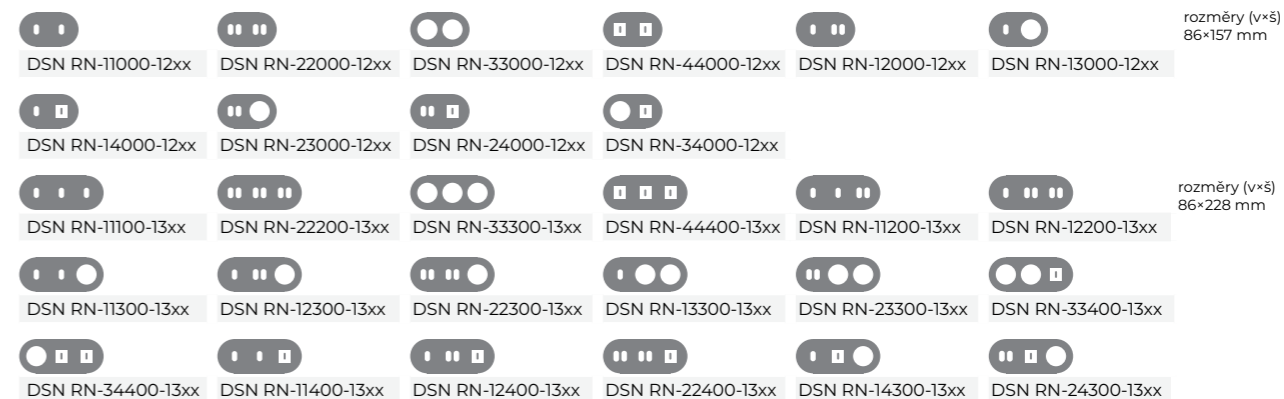
34
černá
mat

násobnosti rámečků



rozměry (v×š)
86×86 mm

horizontální



rozměry (v×š)
86×157 mm

rozměry (v×š)
86×228 mm

vertikální



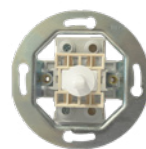
rozměry (v×š)
157×86 mm

rozměry (v×š)
228×86 mm



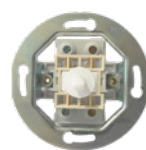
* Pouze na zakázku.
** Na výrobu dřevěných rámečků je použito přírodní masivní dřevo. Jednotlivé kusy se mohou v odstínu i kresbě vzájemně mírně lišit.

přístroje



přístroj řízení 1
spínač jednopólový,
10 AX, 250 V AC

DSN 01-00001-0000 páčka bílá
DSN 01-00002-0000 páčka černá
DSN 01-00005-0000 páčka patina



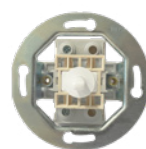
přístroj řízení 2
spínač dvojpólový,
10 AX, 250 V AC

DSN 02-00001-0000 páčka bílá
DSN 02-00002-0000 páčka černá
DSN 02-00005-0000 páčka patina



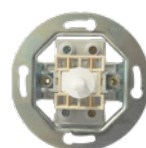
přístroj řízení 5
přepínač sériový,
10 AX, 250 V AC

DSN 05-00001-0000 páčky bílé
DSN 05-00002-0000 páčky černé
DSN 05-00005-0000 páčky patina



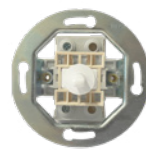
přístroj řízení 6 (lze zapojit i jako řízení 1)
přepínač střídavý,
10 AX, 250 V AC

DSN 06-00001-0000 páčka bílá
DSN 06-00002-0000 páčka černá
DSN 06-00005-0000 páčka patina



přístroj řízení 7
přepínač křížový,
10 AX, 250 V AC

DSN 07-00001-0000 páčka bílá
DSN 07-00002-0000 páčka černá
DSN 07-00005-0000 páčka patina



přístroj řízení 1/0
ovladač zapínací,
10 AX, 250 V AC

DSN 10-00001-0000 páčka bílá
DSN 10-00002-0000 páčka černá
DSN 10-00005-0000 páčka patina



přístroj řízení 1/0 + 1/0
přepínač (dvojitý impuls),
10 AX, 250 V AC
lze použít jako žaluziový
ovladač bez blokace

DSN 11-00001-0000 páčky bílé
DSN 11-00002-0000 páčky černé
DSN 11-00005-0000 páčky patina



přístroj řízení 6+6
přepínač střídavý dvojitý,
10 AX, 250 V AC

DSN 66-00001-0000 páčky bílé
DSN 66-00002-0000 páčky černé
DSN 66-00005-0000 páčky patina



přístroj žaluziový s blokadí
10 AX, 250 V AC

DSN 16-00001-0000 páčky bílé
DSN 16-00002-0000 páčky černé
DSN 16-00005-0000 páčky patina



zásuvka 2P+PE
s dětskou ochranou, včetně krytu
16 A, 250 V AC

DSN Z1-Z1001-0000 kryt bílý
DSN Z1-Z1002-0000 kryt černý lesklý
DSN Z1-Z1034-0000 kryt černý matný



zásuvka schuko 2P+PE
s dětskou ochranou, včetně krytu
16 A, 250 V AC

DSN S1-S1001-0000 kryt bílý
DSN S1-S1002-0000 kryt černý lesklý
DSN S1-S1034-0000 kryt černý matný



zásuvka USB-A nabíječka
2,1 A, 10,5 W

DSN 96-00001-0000 keystone bílý
DSN 96-00002-0000 keystone černý



zásuvka USB-C nabíječka
2,1 A, 10,5 W

DSN 9C-00001-0000 keystone bílý
DSN 9C-00002-0000 keystone černý



zásuvka TV
1 konektor: IEC female

DSN 97-00001-0000 keystone bílý
DSN 97-00002-0000 keystone černý



zásuvka SAT
1 konektor: female

DSN 99-00001-0000 keystone bílý
DSN 99-00002-0000 keystone černý



zásuvka PC cat. 5E
1 konektor: RJ 45 cat. 5E, UTP

DSN 93-00001-0000 keystone bílý
DSN 93-00002-0000 keystone černý



zásuvka PC cat. 6
1 konektor: RJ 45 cat. 6, UTP

DSN 98-00001-0000 keystone bílý
DSN 98-00002-0000 keystone černý





retro

*tradice
v moderním designu*



Řada vypínačů a zásuvek RETRO představuje originální design inspirovaný otočnými keramickými vypínači z dob první republiky a zároveň unikátní funkcionalistickou architekturou Zlína, odkud pochází jejich výrobce. Proto RETRO najde své uplatnění v interiérech laděných do rustikálního nebo vintage stylu, ale také v moderních loftech a jiných minimalistických interiérech.



Několik doplňků, např. v podobě vypínačů a zásuvek, dodá vašemu interiéru neotřelý půvab. RETRO vypínač není jen nenápadné zařízení plnící svůj nezbytný účel, ale rovnocenný designový společník dalšího vybavení domácnosti.

Představujeme vám vypínače, které rozhodně nejsou nenápadné. Žádné linky, hrany ani zdrženlivost v rozměrech. Vypínače RETRO jsou kulaté, poměrně masivní a ovládají se netradičně: klíčkou nebo páčkou.

RETRO vypínače skvěle vyniknou v moderních loftech a jiných minimalistických interiérech. Budou slušet odhalené cihlové zdi, betonovému podkladu i keramickým obkladům.

RETRO ozdobí i interiér rustikální, např. ve venkovských chalupách. Zkuste je třeba na obklad kuchyňské linky.

Řada RETRO obsahuje obvyklou škálu přístrojů dle současných požadavků na komfortní bydlení:

- spínače různého řazení
- žaluziový ovladač
- klasickou zásuvku
- zásuvky počítačové
- televizní zásuvku
- satelitní zásuvku
- HDMI zásuvku
- zásuvku pro USB nabíjení
- termostaty a pohybová čidla

K výběru jsou tři kolekce z ušlechtilých přírodních materiálů:

- sklo
- keramika
- dřevo



VÍCE O RETRU
www.retrovypinac.cz



kolekce sklo

Design, který není okázalý, ani komplikovaný, ale jednoduše dobrý. Design, který dá vyniknout kráse materiálu, skutečného skla. Nadčasové vypínače z této kolekce povznesou moderně zařízené interiéry a plnohodnotně budou dotvářet i mistrovská díla moderní architektury.



rámeček skleněný bílý
/ ovladač OBZ patinový



rámeček skleněný černý
/ ovladač BTA bílý



rámeček skleněný bílý
/ kryt zásuvky černý matný





kolekce keramika

V této kolekci kombinujeme bílou a černou barvu keramického rámečku a kovového krytu. V případě spínačů celek doplňujeme osmi různými typy ovládacích klíček nebo páček. Vznikají tak svěží a překvapivé kombinace!



rámeček keramický bílý / kryt bílý
/ ovladač OBZ patinový



rámeček keramický černý / kryt bílý
/ páčka černá



rámeček keramický černý / kryt černý
/ ovladač BTA bílý

kolekce malovaná keramika

Ručně malovaná kolekce nabízí bílé keramické jednorámečky s folklórními motivy různých vzorů. Celek je možné doplnit jakýmkoli z pěti typů ovládacích klíček a dvou barevných krytů.



rámeček keramický bílý / slovácký vzor
/ kryt bílý / páčky bílé



rámeček keramický bílý / habánský vzor
/ kryt bílý / ovladač ZLN patinový



rámeček keramický bílý / tupeský vzor 1
/ kryt bílý / ovladač OBZ patinový



kolekce dřevo

V této kolekci používáme rámečky z masivu v provedení dub světlý, dub tmavý a javor v kombinaci s bílým nebo černým krytem.



rámeček dřevěný javorový
/ kryt bílý / ovladač BTA patinový



rámeček dřevěný dubový světlý
/ kryt černý / páčka bílá



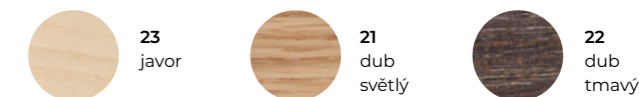
rámeček dřevěný dubový tmavý
/ kryt bílý / páčky černé

rámečky

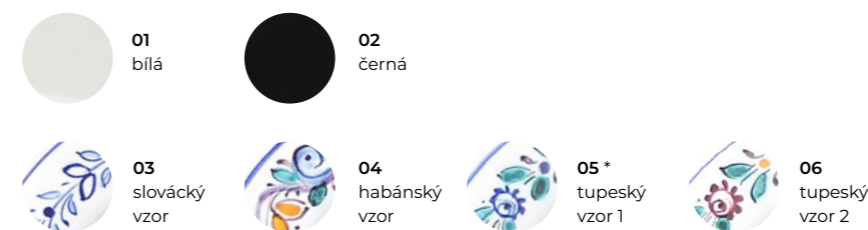
sklo



dřevo **



keramika ***



* Pouze do vyprodání.

** Na výrobu dřevěných rámečků je použito přírodní masivní dřevo. Jednotlivé kusy se mohou v odstínu i kresbě vzájemně mírně lišit.

*** Malované rámečky retro jsou pouze na objednávku.



MODEL OBJEDNÁNÍ:
DSR 00-00000-11XX

násobnosti rámečků

	DSR 00-00000-11XX	rozměry (v×š) 97×97 mm všechny kolekce
	DSR 00-00000-12XX	rozměry (v×š) 97×168 mm kolekce keramika (bez malované), dřevo, sklo
	DSR 00-00000-13XX	rozměry (v×š) 97×239 mm kolekce keramika (bez malované), dřevo
	DSR 00-00000-14XX	rozměry (v×š) 97×310 mm kolekce dřevo



Přístroje lze slučovat do vícerámečku instalovaného na zdi ve vodorovné i svislé pozici. Pro instalaci svislou i vodorovnou se používají tytéž vícerámečky.

komplety



spínač (řazení 1, 2, 5, 6, 7, 1/0, žaluziový ovladač, přepínač tří světel)



spínač (řazení 1, 2, 5, 6, 7, 1/0) design RETRO SKLO



spínač / přepínač páčkový (řazení 1, 2, 6, 7, 1/0) tlačítkový vypínač do 24V



spínač / přepínač dvojpáčkový (řazení 5, 6+6, 1/0 + 1/0, žaluziový ovladač) tlačítkový vypínač do 24V



LED stmívač



zásuvka USB-A / USB-A nabíječka



zásuvka HDMI



zásuvka USB-C nabíječka



zásuvka PC



zásuvka TV



zásuvka SAT



zásuvka jednonásobná



zásuvka schuko jednonásobná



termostat (pouze v rámečku dřevo, sklo)



PIR čidlo (pouze v rámečku dřevo, sklo)



Pro otočné spínače řady RETRO se používá dlouhodobě osvědčený mechanismus vačkového spínače.



U páčkových spínačů se používá kolébkový mechanismus.



kryty



kryt spínače bílý + ovladač BTA bílý
DSR 00-01201-0000



kryt spínače černý + ovladač BTA bílý
DSR 00-02201-0000



kryt zásuvky HDMI, USB, TV, SAT bílý
DSR 00-91000-0000



kryt spínače bílý + ovladač BTA černý
DSR 00-01202-0000



kryt spínače černý + ovladač BTA černý
DSR 00-02202-0000



kryt zásuvky HDMI, USB, TV, SAT černý
DSR 00-92000-0000



kryt spínače bílý + ovladač BTA patinový
DSR 00-01203-0000



kryt spínače černý + ovladač BTA patinový
DSR 00-02203-0000



kryt zásuvky PC bílý
DSR 00-93000-0000



kryt spínače bílý + ovladač OBZ patinový
DSR 00-01103-0000



kryt spínače černý + ovladač OBZ patinový
DSR 00-02103-0000



kryt zásuvky PC černý
DSR 00-94000-0000



kryt spínače bílý + ovladač ZLN patinový
DSR 00-01303-0000



kryt spínače černý + ovladač ZLN patinový
DSR 00-02303-0000



kryt zásuvky bílý
DSR 00-Z1000-0000



kryt stmívače bílý / bílý
DSR 00-03401-0000



kryt stmívače bílý / černý matný
DSR 00-03434-0000



kryt zásuvky černý matný
DSR 00-Z2000-0000



kryt stmívače černý / bílý
DSR 00-04401-0000



kryt stmívače černý / černý matný
DSR 00-04434-0000



kryt zásuvky schuko bílý
DSR 00-S3000-0000



kryt zaslepovací bílý
DSR 60-61000-0000



kryt zaslepovací černý
DSR 60-62000-0000



kryt zásuvky schuko černý matný
DSR 00-S4000-0000

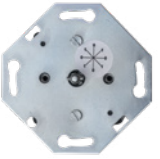
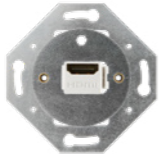

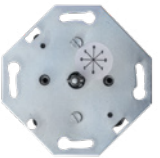
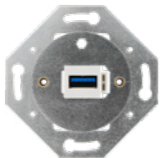


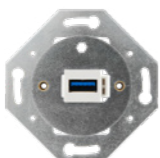


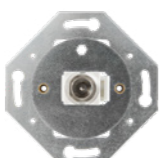
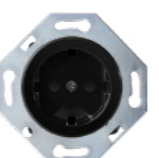

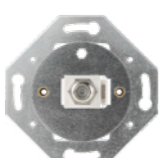


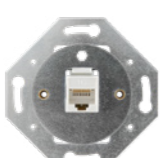


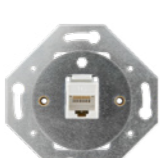





Kryty spínačů a komunikačních zásuvek nelze použít pro kolekci RETRO sklo. Nabídku pro RETRO sklo najdete na straně 29.













Součástí krytu spínače jsou šroubky dodávané po dvou kusech v barvě stříbrné a zlaté. Sami si pak můžete zvolit, které použijete k Vámi vybraným retro vypínačům.

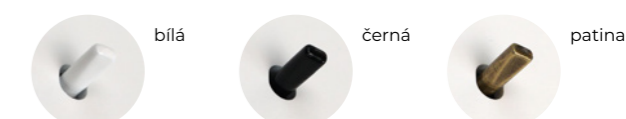
přístroje

 přístroj spínače řízení 1 spínač jednopólový 16 AX, 250 V AC DSR 01-00000-0000	 zásuvka HDMI 1 konektor: HDMI female DSR 92-00000-0000	 zásuvka 2P+PE s dětskou ochranou, vč. bílého krytu 16 A, 250 V AC DSR Z1-Z1000-0000
 přístroj spínače řízení 2 spínač dvojpólový 16 AX, 250 V AC DSR 02-00000-0000	 zásuvka USB-A 1 konektor: USB 3.0 female DSR 94-00000-0000	 zásuvka 2P+PE s dětskou ochranou, vč. černého matného krytu 16 A, 250 V AC DSR Z1-Z2000-0000
 přístroj spínače řízení 5 přepínač sériový 16 AX, 250 V AC DSR 05-00000-0000	 zásuvka USB-A nabíječka 1 konektor: USB 3.0 female + nabíječka (2100 mA) DSR 95-00000-0000	 zásuvka schuko 2P+PE s dětskou ochranou, vč. bílého krytu 16 A, 250 V AC DSR S2-S3000-0000
 přístroj spínače řízení 6 přepínač střídavý 16 AX, 250 V AC DSR 06-00000-0000	 zásuvka TV 1 konektor: IEC female DSR 97-00000-0000	 zásuvka schuko 2P+PE s dětskou ochranou, vč. černého matného krytu 16 A, 250 V AC DSR S2-S4000-0000
 přístroj spínače řízení 7 přepínač křížový 16 AX, 250 V AC DSR 07-00000-0000	 zásuvka SAT 1 konektor: female DSR 99-00000-0000	 záslepka DSR 60-61000-0000
 přístroj spínače řízení 1/0 ovladač zapínací 16 AX, 250 V AC DSR 10-00000-0000	 zásuvka PC cat. 5E 1 konektor: RJ 45 cat. 5E UTP DSR 93-00000-0000	 záslepka DSR 60-62000-0000
 přístroj žaluziového ovladače otočný 16 AX, 230 V AC DSR 22-00000-0000	 zásuvka PC cat. 6 1 konektor: RJ 45 cat. 6 UTP DSR 98-00000-0000	 stmívač otočný LED s řaz. 6 230 V AC, zatížení 0-100 W LED, 10-250 W žárovka se žhavým vláknem DSR 23-00000-0000
 přístroj přepínače tří světel 16 AX, 230V AC DSR 03-00000-0000	 zásuvka USB-C nabíječka 1 konektor: USB-C female + nabíječka 2,1 A, 10,5 W DSR 9C-00000-0000	

přístroje páčkové

 přístroj spínače řízení 1 spínač jednopólový 10 AX, 250 V AC DPR 01-01001-0000 kryt bílý / páčka bílá DPR 01-01002-0000 kryt bílý / páčka černá DPR 01-01003-0000 kryt bílý / páčka patina DPR 01-02001-0000 kryt černý / páčka bílá DPR 01-02002-0000 kryt černý / páčka černá DPR 01-02003-0000 kryt černý / páčka patina	 tlačítkový vypínač 1/0 do 24 V s pozlacenými kontakty do 50 mA, 24 V DC DPR 17-01001-0000 kryt bílý / páčka bílá DPR 17-01002-0000 kryt bílý / páčka černá DPR 17-01003-0000 kryt bílý / páčka patina DPR 17-02001-0000 kryt černý / páčka bílá DPR 17-02002-0000 kryt černý / páčka černá DPR 17-02003-0000 kryt černý / páčka patina
 přístroj spínače řízení 2 spínač dvojpólový 10 AX, 250 V AC DPR 02-01001-0000 kryt bílý / páčka bílá DPR 02-01002-0000 kryt bílý / páčka černá DPR 02-01003-0000 kryt bílý / páčka patina DPR 02-02001-0000 kryt černý / páčka bílá DPR 02-02002-0000 kryt černý / páčka černá DPR 02-02003-0000 kryt černý / páčka patina	 přístroj řízení 1/0 + 1/0 přepínač (dvojitý impuls) 10 AX, 250 V AC DPR 11-03001-0000 kryt bílý / páčky bílé DPR 11-03002-0000 kryt bílý / páčky černé DPR 11-03003-0000 kryt bílý / páčky patina DPR 11-04001-0000 kryt černý / páčky bílé DPR 11-04002-0000 kryt černý / páčky černé DPR 11-04003-0000 kryt černý / páčky patina
 přístroj spínače řízení 5 přepínač sériový 10 AX, 250 V AC DPR 05-03001-0000 kryt bílý / páčky bílé DPR 05-03002-0000 kryt bílý / páčky černé DPR 05-03003-0000 kryt bílý / páčky patina DPR 05-04001-0000 kryt černý / páčky bílé DPR 05-04002-0000 kryt černý / páčky černé DPR 05-04003-0000 kryt černý / páčky patina	 přístroj žaluziový s blokací 10 AX, 250 V AC DPR 16-03001-0000 kryt bílý / páčky bílé DPR 16-03002-0000 kryt bílý / páčky černé DPR 16-03003-0000 kryt bílý / páčky patina DPR 16-04001-0000 kryt černý / páčky bílé DPR 16-04002-0000 kryt černý / páčky černé DPR 16-04003-0000 kryt černý / páčky patina
 přístroj řízení 6 přepínač střídavý 10 AX, 250 V AC DPR 06-01001-0000 kryt bílý / páčka bílá DPR 06-01002-0000 kryt bílý / páčka černá DPR 06-01003-0000 kryt bílý / páčka patina DPR 06-02001-0000 kryt černý / páčka bílá DPR 06-02002-0000 kryt černý / páčka černá DPR 06-02003-0000 kryt černý / páčka patina	 tlačítkový vypínač 1/0 + 1/0 do 24 V s pozlacenými kontakty do 50 mA, 24 V DC DPR 18-03001-0000 kryt bílý / páčky bílé DPR 18-03002-0000 kryt bílý / páčky černé DPR 18-03003-0000 kryt bílý / páčky patina DPR 18-04001-0000 kryt černý / páčky bílé DPR 18-04002-0000 kryt černý / páčky černé DPR 18-04003-0000 kryt černý / páčky patina
 přístroj řízení 7 přepínač křížový 10 AX, 250 V AC DPR 07-01001-0000 kryt bílý / páčka bílá DPR 07-01002-0000 kryt bílý / páčka černá DPR 07-01003-0000 kryt bílý / páčka patina DPR 07-02001-0000 kryt černý / páčka bílá DPR 07-02002-0000 kryt černý / páčka černá DPR 07-02003-0000 kryt černý / páčka patina	 přístroj řízení 6+6 přepínač střídavý dvojitý 10 AX, 250 V AC DPR 66-03001-0000 kryt bílý / páčky bílé DPR 66-03002-0000 kryt bílý / páčky černé DPR 66-03003-0000 kryt bílý / páčky patina DPR 66-04001-0000 kryt černý / páčky bílé DPR 66-04002-0000 kryt černý / páčky černé DPR 66-04003-0000 kryt černý / páčky patina

páčky / kov



i **DŮLEŽITÉ UPOZORNĚNÍ:** Doporučená hloubka instalační krabice pro řadu RETRO je 60 mm. Více informací najdete v kapitole technické výkresy nebo kontaktujte obchodní oddělení. Konektory ke komunikačním zásuvkám lze dodat i v černé barvě. Uveďte do poznámky.

i Páčkové RETRO spínače lze instalovat do běžných elektroinstalačních krabic. Více informací najdete v kapitole technické výkresy nebo kontaktujte obchodní oddělení. Páčka je vždy nedílnou součástí přístroje. Kryt je dodáván společně s přístrojem. Samostatně neprodejné.

termostaty a pohybová čidla



termostat EBERLE analogový prostorový

DSR 2T-00000-1130 bílé sklo
DSR 2T-00000-1131 černé sklo
DSR 2T-00000-1121 dub světlý
DSR 2T-00000-1122 dub tmavý
DSR 2T-00000-1123 javor



termostat EBERLE analogový podlahový (s čidlem)

DSR 3T-00000-1130 bílé sklo
DSR 3T-00000-1131 černé sklo
DSR 3T-00000-1121 dub světlý
DSR 3T-00000-1122 dub tmavý
DSR 3T-00000-1123 javor



termostat EBERLE digitální universal

DSR 4T-00000-1130 bílé sklo
DSR 4T-00000-1131 černé sklo
DSR 4T-00000-1121 dub světlý
DSR 4T-00000-1122 dub tmavý
DSR 4T-00000-1123 javor



pir čidlo B.E.G.

DSR BX-00000-1130 bílé sklo
DSR BX-00000-1131 černé sklo
DSR BX-00000-1121 dub světlý
DSR BX-00000-1122 dub tmavý
DSR BX-00000-1123 javor

i Při výběru digitálního termostatu universal a zapojení jako podlahový, nutno dokoupit podlahové čidlo DSR 56.

i Blížejší info k termostatům najdete na straně 84. Termostaty je možno koupit pouze v kompletu.

i Blížejší info k PIR čidlům najdete na straně 85, X = typ vybraného čidla. PIR čidla lze koupit pouze v kompletu s rámečkem.



kolekce sklo



ovladač BTA bílý + rámeček

DSR XX-00201-1130 bílý
DSR XX-00201-1131 černý *



ovladač BTA černý + rámeček

DSR XX-00202-1130 bílý
DSR XX-00202-1131 černý *



ovladač OBZ patinový + rámeček

DSR XX-00103-1130 bílý



zásuvka jednonásobná

DSR Z1-Z1000-Z130 bílá, kryt bílý
DSR Z1-Z1000-Z131 černá *, kryt bílý
DSR Z1-Z2000-Z130 bílá, kryt černý
DSR Z1-Z2000-Z131 černá *, kryt černý



zásuvka schuko jednonásobná

DSR S2-S3000-Z130 bílá, kryt bílý
DSR S2-S3000-Z131 černá *, kryt bílý
DSR S2-S4000-Z130 bílá, kryt černý
DSR S2-S4000-Z131 černá *, kryt černý



zásuvka HDMI

DSR 92-00000-U130 bílá
DSR 92-00000-U131 černá *



zásuvka PC

DSR 93-00000-P130 cat. 5E / bílá
DSR 93-00000-P131 cat. 5E / černá *
DSR 98-00000-P130 cat. 6 / bílá
DSR 98-00000-P131 cat. / černá *



zásuvka USB-A

DSR 94-00000-U130 bílá
DSR 94-00000-U131 černá *



zásuvka USB-A nabíječka

DSR 95-00000-U130 bílá
DSR 95-00000-U131 černá *



zásuvka USB-C nabíječka

DSR 9C-00000-U130 bílá
DSR 9C-00000-U131 černá *



zásuvka TV

DSR 97-00000-U130 bílá
DSR 97-00000-U131 černá *



zásuvka SAT

DSR 99-00000-U130 bílá
DSR 99-00000-U131 černá *



termostat EBERLE analogový prostorový

DSR 2T-00000-1130 bílý
DSR 2T-00000-1131 černý *



termostat EBERLE analogový podlahový (s čidlem)

DSR 3T-00000-1130 bílý
DSR 3T-00000-1131 černý *



termostat EBERLE digitální universal

DSR 4T-00000-1130 bílý
DSR 4T-00000-1131 černý *



pir čidlo B.E.G.

DSR BX-00000-1130 bílé
DSR BX-00000-1131 černé *

i * Pouze do vyprodání. V kolekci RETRO sklo jsou dostupné pouze ovladače BTA bílý, BTA černý a OBZ patinový.

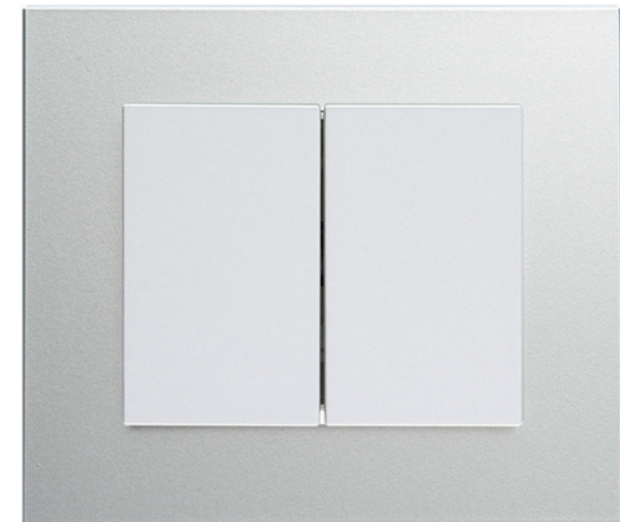


i Zásuvka jednonásobná DSR Z1 a DSR S2 jsou s dětskou ochranou. Konektory ke komunikačním zásuvkám lze dodat i v černé barvě. Uvedte do poznámky.



decente

čisté linie



Čisté linie, nadčasový design a ušlechtilé přírodní materiály charakterizují řadu DECENTE. Širší rámečky ze skla, dřeva, kovu či plexiskla působí luxusně a doladíte s nimi různé současné interiéry. Vypínače mají minimální elegantní tloušťku. Kryty jsou vyrobeny z vysoce kvalitního, UV stabilního plastu.

nadčasový design

Různé materiály odlišných odstínů skla, dřeva, kovu a plexiskla umožní sladění s interiérem dle vašich představ.



rámeček dřevěný MDF ořech / kryt bílý



rámeček dřevěný MDF mahagon / kryt titanový



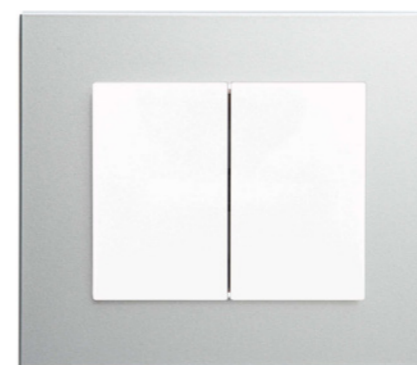
rámeček dřevěný MDF dub / kryt bílý



rámeček skleněný mléčně bílý / kryt bílý



rámeček nerezový / kryt černý



rámeček hliníkový / kryt bílý








rámeček plexi černý / kryt bílý



vyzkoušejte náš online designér
www.domovnivypinace.cz



násobnosti rámečků

	DSD 00-00000- 11XX	rozměry (v×š) 95×110 mm
	DSD 00-00000- 12XX	rozměry (v×š) 95×181 mm
	DSD 00-00000- 13XX	rozměry (v×š) 95×252 mm
	DSD 00-00000- 14XX	rozměry (v×š) 95×323 mm
	DSD 00-00000- 21XX	rozměry (v×š) 166×110 mm
	DSD 00-00000- 31XX	rozměry (v×š) 237×110 mm
	DSD 00-00000- 41XX	rozměry (v×š) 308×110 mm
	DSD 00-00000- 82XX	rozměry (v×š) 130×110 mm

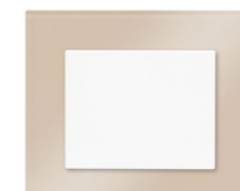


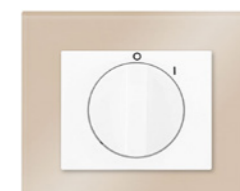
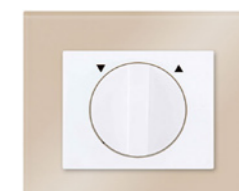
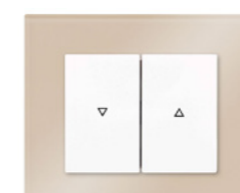
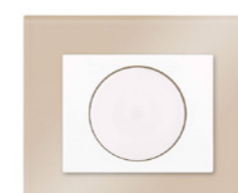




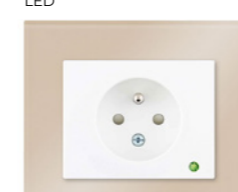








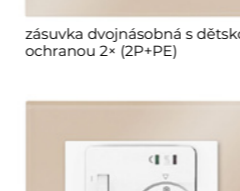
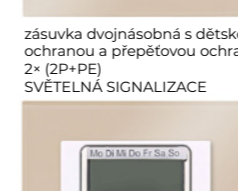
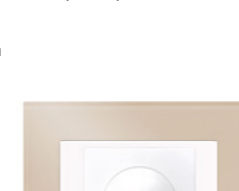
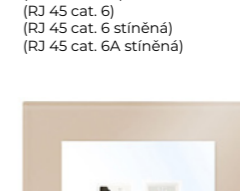

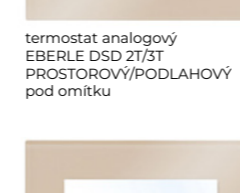
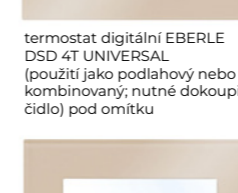
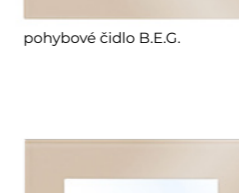


i Nelze zaměnit vícenásobné rámečky pro vodorovnou a svislou montáž.



trojnásobný rámeček skleněný holubí šed / kryty zásuvky grafitové

komplety

				
spínač / přepínač (fazení 1, 1N, 2, 6, 7, 1/0, 1/0N) tlačítkový vypínač do 24V	spínač / přepínač (fazení 5, 1+1/0, 1/0+1/0, 6+6) tlačítkový vypínač do 24V	spínač / přepínač s prosvětlením (fazení 1S, 2S, 1N, 1/0N, 1/0)	sporákový spínač otočný trojpolový 16 A	žaluziový ovladač otočný dvoupólový
				
žaluziový ovladač kolébkový (fazení 1/0+1/0, 6/0+6/0 s elektrickou blokadou souběžného chodu)	stmívač otočný (PUSH-PULL) s tlačítkovým spínačem a funkcí fazení 6 i pro stmívání LED	zásuvka AUDIO-VIDEO (stereo)	zásuvka anténní (TV+R+SAT) koncová 1 dB (ZAR-SAT 1,4/K) průběžná 10 dB (ZAR-SAT 10/P3)	zásuvka anténní (TV+SAT+SAT) průběžná 10 dB (ZAR-SAT 3.1/PA)
				
zásuvka jednonásobná s dětskou ochranou (2P+PE)	zásuvka jednonásobná s dětskou ochranou a přepětovou ochranou (2P+PE) SVĚTELNÁ SIGNALIZACE	zásuvka jednonásobná s dětskou ochranou (2P+PE) ZVUKOVÁ SIGNALIZACE	zásuvka jednonásobná schuko s dětskou ochranou (2P+PE)	zásuvka jednonásobná schuko s dětskou ochranou a přepětovou ochranou (2P+PE) SVĚTELNÁ SIGNALIZACE
				
zásuvka dvojnásobná s dětskou ochranou 2× (2P+PE)	zásuvka dvojnásobná s dětskou ochranou a přepětovou ochranou 2× (2P+PE) SVĚTELNÁ SIGNALIZACE	zásuvka jednonásobná s dětskou ochranou a s víčkem IP 20 (2P+PE)	zásuvka komunikační dvojnásobná (RJ 45 cat. 5E) (RJ 45 cat. 6) (RJ 45 cat. 6 stíněná) (RJ 45 cat. 6A stíněná)	zásuvka telefonní dvojnásobná (TZ-1A/2A)
				
termostat analogový EBERLE DSD 2T/3T PROSTOROVÝ/PODLAHOVÝ pod omítku	termostat digitální EBERLE DSD 4T UNIVERSAL (použití jako podlahový nebo kombinovaný; nutné dokoupit čidlo) pod omítku	pohybové čidlo B.E.G.	zásuvka HDMI+PC 2 konektory, HDMI female + PC zásuvka cat. 5E / RJ 45-8 pro kabel UTP	zásuvka USB+PC 2 konektory, USB 3.0 female + PC zásuvka cat. 5E / RJ 45-8 pro kabel UTP
				
zásuvka USB-A nabíječka + HDMI, 2 konektory, USB 3.0 female + HDMI female	zásuvka 2× USB-A nabíječka 2 konektory USB 3.0 female	zásuvka 2× USB-C nabíječka 2 konektory USB C female 2,1 A, 10,5 W		

i Konektory ke komunikačním zásuvkám lze dodat i v černé barvě. Uvedte do poznámky.

rámečky

sklo

57 sněhově bílý (RAL 9003)	50 mléčně bílý (RAL 9010)	52 holubí šed' (RAL 7035)	59 smetanově bílý (RAL 1013)
5A mocca (REF 1236)	5F bílý mat (REF 9003)	5G bronzový mat	5E kovově šedý mat (RAL 9006)
58 antracitově černý (RAL 9005)	5K černý mat (REF 9005)	5H* zrcadlo bronz	5J zrcadlo ocel
5C* indigo (REF 0627)	53* ledově zelený (RAL 6019)	55* palmově zelený (RAL 1060)	51* cihlově oranžový (RAL 2001)
54* třešňově červený (RAL 3001)	56* čokoládově hnědý (RAL 8017)		

dřevo**

60 MDF dub**	61 MDF ořech**	62* MDF mahagon**
-----------------	-------------------	----------------------

kov

70 hliníkový	71 nerezový
-----------------	----------------

plexi

80 bílý (RAL 9003)	81 černý (RAL 9005)
--------------------------	---------------------------

plexisklo

82 sněhově bílý (RAL 9003)	83* černý (RAL 9005)	84* šedý (RAL 9006)
----------------------------------	----------------------------	---------------------------

kryty

kryt jednoduchý pro spínače 1, 2, 6, 7, 1/0, 1/0N pro tlačítkový vypínač 1/0 do 24V DSD 00-010YY-0000	kryt žaluziového ovladače s otočným ovladačem DSD 00-216YY-0000	kryt sporákového spínače s otočným ovladačem DSD 00-215YY-0000
kryt jednoduchý s prosvětlením DSD 00-030YY-0000	kryt dvojitý pro žaluziový ovladač DSD 00-026YY-0000	kryt stmívače s otočným ovladačem DSD 00-270XX-0000
kryt dvojitý pro spínače 5, 6+6, 1/0+1/0, 1/0+1 pro tlačítkový vypínač 1/0 +1/0 do 24V DSD 00-020YY-0000	kryt zásuvky jednonásobné s dětskou ochranou a s víčkem IP 20, 2P+PE DSD 00-870YY-0000	kryt LED stmívače s otočným ovladačem DSD 00-230XX-0000
kryt zásuvky jednonásobné 2P+PE DSD 00-810YY-0000	kryt zásuvky jednonásobné schuko s dětskou ochranou a s víčkem IP 20, 2P+PE DSD 00-880YY-0000	kryt zaslepovací DSD 00-050YY-0000
kryt zásuvky jednonásobné s přepětovou ochranou 2P+PE DSD 00-840YY-0000	kryt zásuvky TV+R+SAT TV+SAT+SAT AUDIO-VIDEO DSD 00-970YY-0000	kryt zásuvky telefonní dvojnásobné DSD 00-910YY-0000
kryt zásuvky schuko jednonásobné 2P+PE DSD 00-830YY-0000	kryt zásuvky dvojnásobné 2x (2P+PE) DSD 00-820YY-0000	kryt zásuvky komunikační dvojnásobné (PC) DSD 00-930YY-0000
kryt zásuvky schuko jednonásobné s přepětovou ochranou 2P+PE DSD 00-860YY-0000	kryt zásuvky dvojnásobné s přepětovou ochranou 2x (2P+PE) DSD 00-850YY-0000	kryt zásuvky HDMI, PC, USB, USB-C DSD 00-920YY-0000
kryt jednoduchý pasivního spínače pro inteligentní systémy DSD 00-K100X-0000	kryt dvojitý pasivního spínače pro inteligentní systémy DSD 00-K200X-0000	

barvy krytů

01 sněhově bílý lesklý	35 bílý matný	30 hliníkový	32 zlatý
02 antracitově černý lesklý	34 černý matný	31 grafitový	33 titanový

* Pouze do vyprodání.
** Na výrobu dřevěných rámečků je použita přírodní dýha. Jednotlivé kusy se vzájemně mohou mírně lišit. Vyobrazené barvy se mohou mírně lišit od skutečnosti.

i MODEL OBJEDNÁNÍ:
DSD 00-00000-XXXX

i MODEL OBJEDNÁNÍ:
DSD 00-000YY-0000

přístroje

přístroj řízení 1
spínač jednopólový
10 AX, 250 V AC
DSD 01-00000-0000

přístroj řízení 1N
spínač jednopólový s nulovou svorkou
10 AX, 250 V AC
DSD 12-00000-0000

přístroj řízení 2
spínač dvojpólový
10 AX, 250 V AC
DSD 02-00000-0000

přístroj řízení 5
přepínač sériový
10 AX, 250 V AC
DSD 05-00000-0000

přístroj řízení 6
přepínač střídavý
10 AX, 250 V AC
DSD 06-00000-0000

přístroj řízení 6+6 (6+1)
přepínač střídavý dvojitý
10 AX, 250 V AC
DSD 66-00000-0000

přístroj řízení 7
přepínač křížový
10 AX, 250 V AC
DSD 07-00000-0000

přístroj řízení 1/0
ovladač zapínací
10 AX, 250 V AC
DSD 10-00000-0000

přístroj řízení 1/0+1/0
ovladač zapínací dvojitý
10 AX, 250 V AC
lze použít jako žaluziový ovladač bez blokace
DSD 11-00000-0000

přístroj řízení 1/0N
ovladač zapínací s nulovou svorkou
10 AX, 250 V AC
DSD 13-00000-0000

přístroj řízení 1/0+1
ovladač zapínací + spínač
10 AX, 250 V AC
DSD 14-00000-0000

přístroj řízení 6/0+6/0
10 AX, 250 V AC
DSD 16-00000-0000

přístroj řízení 1+1
spínač + spínač
10 AX, 250 V AC
DSD 15-00000-0000

tlačítkový vypínač 1/0 do 24 V
s pozlacenými kontakty
do 50 mA, 24 V DC
DSD 17-00000-0000

tlačítkový vypínač 1/0+1/0 do 24 V
s pozlacenými kontakty
do 50 mA, 24 V DC
DSD 18-00000-0000

pasivní spínač
pro inteligentní systémy
12 V DC / 24 V DC dle typu
DSD KC-00000-0000

pasivní spínač
pro inteligentní systémy
s univerzálním modulem KNX
21-30 V DC
DSD KX-00000-0000

zásuvka AUDIO-VIDEO
stereo (2+1)
DSD 72-00000-0000

přístroj sporákového spínače otočný
trojpólový
16 A, 400 V AC
hloubka instalační krabice 60 mm
DSD 21-00000-0000

přístroj žaluziového ovladače
otočný (s aretací)
10 A, 230 V AC
hloubka instalační krabice 60 mm
DSD 22-00000-0000

přístroj stmívače otočný s funkcí ř. 6
230 V AC, zatížení
40–250 W
DSD 27-00000-0000

přístroj LED stmívače
230 V AC,
zatížení 0–100 W LED,
10–250 W pro žárovku
DSD 23-00000-0000

zásuvka telefonní
dvojnásobná
TZ-1A2A, TZU
DSD 91-00000-0000

zásuvka komunikační cat. 5E / cat. 6
dvojnásobná, konektory černé
2x RJ 45-8 stíněná, pro kabel UTP
DSD 93-00000-0000 cat. 5
DSD 98-00000-0000 cat. 6

zásuvka PC komunikační cat. 6 / cat. 6A
dvojnásobná, konektory černé
2x RJ 45-8 stíněná, pro kabel STP
DSD 74-00000-0000 cat. 6
DSD 75-00000-0000 cat. 6A

zásuvka HDMI+PC
2 konektory: HDMI female + PC zásuvka
cat. 5E pro kabel UTP
DSD 92-00000-0000

zásuvka USB-A+PC
2 konektory: USB 3.0 female + PC zásuvka
cat. 5E pro kabel UTP
DSD 94-00000-0000

zásuvka s USB-A s nabíječkou + HDMI
2 konektory: USB 3.0 female + HDMI female
DSD 95-00000-0000

zásuvka 2x USB-A s nabíječkou
2 konektory: USB 3.0 female
2 konektory, 5 V DC / 2100 mA
DSD 96-00000-0000

zásuvka 2x USB-C s nabíječkou
2 konektory: USB-C nabíječka
2,1 A, 10,5 W
DSD 9C-00000-0000

zásuvka TV+R+SAT
koncová, útlum 1 dB, 300 mA, 24 V DC
pro koaxiální kabely průměru 4,5–8,3 mm
typové označení na výrobku: ZAR-SAT 1,4/K
DSD 97-00000-0000

zásuvka TV+R+SAT
průběžná, útlum 10 dB, 300 mA, 24 V DC
pro koaxiální kabely průměru 4,5–8,3 mm
typové označení na výrobku: ZAR-SAT 10/P3
DSD 99-00000-0000

zásuvka TV+SAT+SAT
koncová, útlum 0,5 dB, 300 mA, 24 V DC
pro koaxiální kabely průměru 4,5–8,3 mm
typové označení na výrobku: ZAR-SAT 10/P3
DSD 76-00000-0000

zásuvka 2P+PE
jednonásobná s dětskou ochranou s víčkem IP 20
16 A, 250 V AC
DSD 89-870YY-0000

zásuvka schuko 2P+PE
jednonásobná s dětskou ochranou s víčkem IP 20
16 A, 250 V AC
DSD S2-880YY-0000

zásuvka 2P+PE
jednonásobná s dětskou ochranou
16 A, 250 V AC
DSD 89-810YY-0000

zásuvka 2P+PE s PO
jednonásobná s dětskou ochranou a přepětovou ochranou (SVĚTELNÁ SIGNALIZACE)
16 A, 250 V AC
DSD 84-840YY-0000

zásuvka 2P+PE s PO
jednonásobná s dětskou ochranou a přepětovou ochranou (ZVUKOVÁ SIGNALIZACE)
16 A, 250 V AC
DSD 80-810YY-0000









zásuvka schuko 2P+PE
jednonásobná s dětskou ochranou
16 A, 250 V AC
DSD S2-830YY-0000

zásuvka schuko 2P+PE s PO
jednonásobná s dětskou ochranou a přepětovou ochranou (SVĚTELNÁ SIGNALIZACE)
16 A, 250 V AC
DSD S3-860YY-0000

zásuvka 2x (2P+PE)
dvojnásobná s dětskou ochranou
16 A, 250 V AC
DSD 82-820YY-0000

zásuvka 2x (2P+PE)
dvojnásobná s dětskou ochranou a s přepětovou ochranou (SVĚTELNÁ SIGNALIZACE)
16 A, 250 V AC
DSD 85-850YY-0000

barvy krytů

	01 sněhově bílý lesklý		35 bílý matný		30 hliníkový		32 zlatý
	02 antracitově černý lesklý		34 černý matný		31 grafitový		33 titanový

i Sílové zásuvky se prodávají včetně krytu dle barevné škály. Konektory ke komunikačním zásuvkám lze dodat i v černé barvě. Uvedte do poznámky.

doplňkový sortiment



PC konektor cat. 5E
RJ 45 černý plastový
sada 2 ks
pro kabel UTP

DSE 33-00000-000000



PC konektor cat. 6
RJ 45 černý plastový
sada 2 ks
pro kabel UTP

DSE 34-00000-000000



PC konektor cat. 6
stíněný
RJ 45 cat. 6 kovový
sada 2 ks
pro kabel STP

DSE 24-00000-000000



PC konektor cat. 6A
stíněný
RJ 45 cat. 6A kovový
sada 2 ks
pro kabel STP

DSE 25-00000-000000



vymezovací kroužek VK1
slouží k vymezení mezery mezi
elektroinstalační krabicí a přístrojem

DSE 29-00000-000000



vymezovací kroužek VK2
slouží k vymezení mezery mezi
elektroinstalační krabicí a přístrojem

DSE 30-00000-000000



**konektory CINCH
AUDIO-VIDEO**
mono
sada 2 ks

DSE 38-00000-000000



**konektory CINCH
AUDIO-VIDEO**
stereo
sada 3 ks

DSE 39-00000-000000



doutnavka
230 V, 2 MA

DSD 3A-00000-000000 oranžová

230 V, 0,5 MA

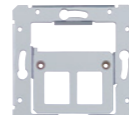
DSD 3B-00000-000000 zelená

DSD 3C-00000-000000 modrá



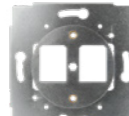
upevňovací drápky
(rozpěrky)
sada 2 ks

DSE 37-00000-000000



**nosný rámeček
pro PC konektory**
pro řadu DECENTE i ELEGANT

DSE 35-00000-000000



**nosný rámeček pro HDMI,
USB, USB-C, PC konektory**
pro řadu DECENTE

DSD 35-00000-0000



HDMI-A keystone modul
female - female, 4k, 60 Hz, 1 ks

3453685 černý

3453686 bílý



USB-A keystone modul
nabíjecí, 2,1 A, 10,5 W, 1 ks

3450546 černý

3453672 bílý



USB-C keystone modul
nabíjecí, 2,1 A, 10,5 W, 1 ks

3453678 černý

3453679 bílý



decente

pro hotelové systémy

*pohodlí hosta
a přehled pro personál*

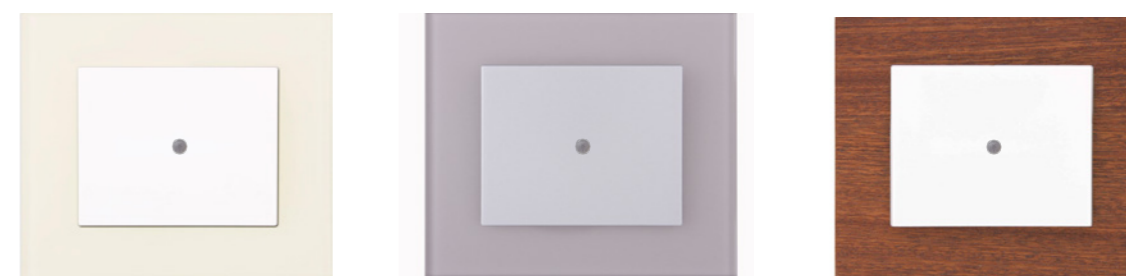
Recepční hotelový systém ACS-line od firmy Estelar slouží k zajištění veškerých činností spojených s provozem hotelu či penzionu. Součástí systému jsou nástěnné čtečky karet a spořiče energie v designu DECENTE. Dostupné jsou ve všech standardních barevných a materiálových provedeních. Tyto přístroje je tak možné sladit s ostatními vypínači a zásuvkami. Jediná hotelová karta tak umožňuje vstup do pokoje, ovládání výtahů, přístupy do povolených prostor (parkoviště, wellness apod.), platby v hotelových barech a restauracích, ale i využívání dalších služeb (půjčovna kol, skipas apod.).



ESTELAR
ELEKTRONICKE SYSTÉMY

čtečka karet

Čtečka karet EDK4x-OEM (snímač karet pro zástavbu) je zařízení, které slouží pro čtení karet a ovládání jednotlivých vstupů dle oprávnění. Typické použití je např. otvírání vstupních dveří hotelu, přístup na určený pokoj, otevření dveří wellness v povoleném čase. Čtečka je dostupná i ve variantě sběrnicové; je možné ji propojit se systémy inteligentní elektroinstalace.



i MODEL OBJEDNÁNÍ:
DSD 00-CKOYY-H1XX

spořič energie na kartový spínač

Kartový spínač EHS4x-OEM umožňuje vložení karty a tím vyvolání akce trvající po dobu vložení karty. Zařízení je vybaveno čtečkou karet a reaguje pouze na oprávněné karty, nelze tedy nahradit kartu třeba tvrdým papírem. Typické použití je v hotelovém pokoji, kdy je elektroinstalace pokoje aktivní pouze v přítomnosti hosta, nebo pro ovládání osvětlení v zasedací místnosti dle její obsazenosti. Možnost připojení čidla teploty pro regulaci vytápění pokoje. Kartový spínač je dostupný i ve variantě sběrnicové; je možné jej propojit se systémy inteligentní elektroinstalace.



Výrobce čteček karet a komplexních hotelových systémů je ESTELAR s. r. o.
Více informací na www.acsline.cz.

i Čtečky karet a spořiče energie jsou dostupné v designu DECENTE s krytem v bílé, černé nebo metalické barvě a s rámečkem z kolekce sklo, dřevo, kov, plexi a plexisklo.

i MODEL OBJEDNÁNÍ:
DSD 00-HKOYY-H1XX

decente

pro chytrou elektroinstalaci

řešení pro smart home...



pro chytrou elektroinstalaci

Tzv. inteligentní dům, chytrý dům nebo domácí automatizace přináší vysoký komfort bydlení, úsporu nákladů na energie, zvýšení bezpečí i zábavu na dosah ruky.

Pro ovládání se používají:

- nástěnné krátkocestné ovladače – dopřejte si je v nadčasovém designu DECENTE!
- dotykové panely
- zařízení používající iOS nebo Android (počítače, telefony,...)
- ovládání přes TV
- LAN
- čidla a další ovladače připojené na sběrnici



kompatibilní se systémy



LOXONE



vectis

*minimalistický
design*



Neotřelý svým vzhledem a originální způsobem ovládání: minimalistické pojetí hliníkového panelu doplňuje decentní páčka, ovládací prvek odkazující na historické vypínače. Modulární povaha nabízí bohaté možnosti kombinace barev, tvarů a textur rámečků s rozsáhlým sortimentem strojků i zásuvek. Strojky jsou přitom univerzální napříč všemi sériemi VECTIS - Square, Round a Cube.

OBZOR Zlín je výhradním distributorem pro Česko a Slovensko.

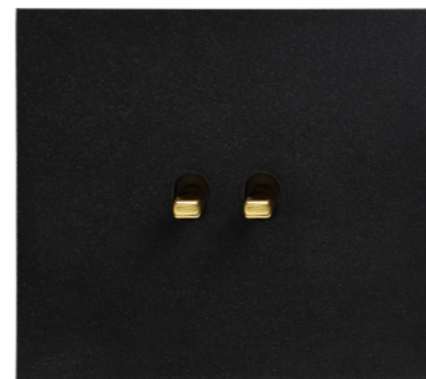


vectis square

Že už tu páčky byly? Ano, a jsou tu zase, tentokrát v moderním provedení! Vypínače nejsou výjimečné pouze svým vzhledem, ale i způsobem montáže: magnetické rámečky na přístroj jednoduše nasadíte. Přístroje se do vícenásobných kombinací k sobě usazují přesně díky puzzle úpravě na nosném rámečku.



rámeček bílý matný
/ páčka bílá



rámeček černý
/ páčky zlaté



rámeček broušený titan
/ kryt černý

vectis round

Kruh byl vždy považován za dokonalý tvar. Tato řada je tedy odpovědí na jeho univerzální krásu a estetiku. Industriální nebo loftové interiéry, moderní, glamour, art deco nebo japonské - Vectis Round se bezproblémově začlení do každého interiéru. Minimalismus nemusí být jen černobílý, trend barev ve vnitřním prostoru je vždy aktuální.



rámeček broušená měď
/ páčka černá



rámeček zlatá patina
/ páčka patina



rámeček černý
/ páčky černé



vectis cube

Tato řada kombinuje výhody sérií Round a Square. Obdélník se zaoblenými hranami vznikl jako kompromis mezi těmito dvěma řadami. Vectis Cube působí lehčím a modernějším dojmem, přesto však neztrácí svůj minimalistický charakter.



rámeček bílý
/ páčka bílá



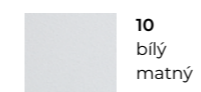
rámeček broušený hliník
/ páčky bílé



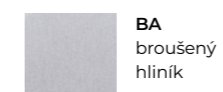
rámeček černý
/ kryt černý

rámečky

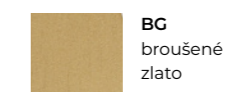
kov - hliník



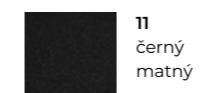
10
bílý
matný



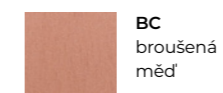
BA
broušený
hliník



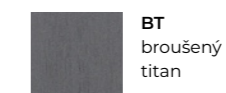
BC
broušené
zlato



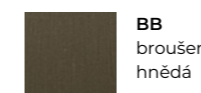
11
černý
matný



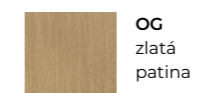
BC
broušená
měď



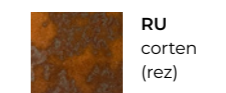
BT
broušený
titan



BB
broušená
hnědá



OG
zlatá
patina



RU
corten
(rez)

Rámečky VECTIS je možné zakázkově dodat ve všech barvách z palety NCS a RAL.

i Kryty datových zásuvek a kryty zaslepovací jsou vyrobeny z kovu s barevným nástřikem, kryty silových zásuvek jsou vyrobeny z UV odolného plastu.

páčky

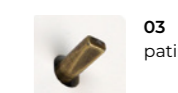
kov



01
bílá



02
černá



03
patina



04
zlatá



05
chrom

kryty zásuvek



01
bílá



02
černá



04
zlato



05
hliník



06
grafit

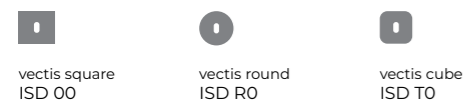


07
champagne



rámeček trojitý černý
/ páčka zlatá / zásuvky černé matné

násobnosti rámečků | vectis



					rámeček pro zásuvku IP44	
square	ISD 00-10000-11XX	ISD 00-20000-11XX	ISD 00-30000-11XX	ISD 0B-30000-11XX		rozměry (v×š) 90×102 mm
round	ISD R0-10000-11XX	ISD R0-20000-11XX	ISD R0-30000-11XX	ISD RB-30000-11XX		97×97 mm
cube	ISD T0-10000-11XX	ISD T0-20000-11XX	ISD T0-30000-11XX	ISD TB-30000-11XX		90×90 mm

horizontální

square	ISD 00-11000-12XX	ISD 00-22000-12XX	ISD 00-33000-12XX	ISD 00-13000-12XX	ISD 00-23000-12XX	ISD 00-12000-12XX	rozměry (v×š) 90×173 mm
round	ISD R0-11000-12XX	ISD R0-22000-12XX	ISD R0-33000-12XX	ISD R0-13000-12XX	ISD R0-23000-12XX	ISD R0-12000-12XX	97×168 mm
cube	ISD T0-11000-12XX	ISD T0-22000-12XX	ISD T0-33000-12XX	ISD T0-13000-12XX	ISD T0-23000-12XX	ISD T0-12000-12XX	90×161 mm
square	ISD 00-11100-13XX	ISD 00-22200-13XX	ISD 00-33300-13XX	ISD 00-13300-13XX	ISD 00-23300-13XX	ISD 00-12300-13XX	rozměry (v×š) 90×244 mm
round	ISD R0-11100-13XX	ISD R0-22200-13XX	ISD R0-33300-13XX	ISD R0-13300-13XX	ISD R0-23300-13XX	ISD R0-12300-13XX	97×239 mm
cube	ISD T0-11100-13XX	ISD T0-22200-13XX	ISD T0-33300-13XX	ISD T0-13300-13XX	ISD T0-23300-13XX	ISD T0-12300-13XX	90×252 mm
square	ISD 00-11300-13XX	ISD 00-22300-13XX	ISD 00-11200-13XX	ISD 00-12200-13XX			rozměry (v×š) 90×315 mm
round	ISD R0-11300-13XX	ISD R0-22300-13XX	ISD R0-11200-13XX	ISD R0-12200-13XX			97×310 mm
cube	ISD T0-11300-13XX	ISD T0-22300-13XX	ISD T0-11200-13XX	ISD T0-12200-13XX			90×303 mm
square	ISD 00-11110-14XX	ISD 00-22220-14XX	ISD 00-33330-14XX	ISD 00-13330-14XX	ISD 00-23330-14XX	ISD 00-11330-14XX	rozměry (v×š) 90×315 mm
round	ISD R0-11110-14XX	ISD R0-22220-14XX	ISD R0-33330-14XX	ISD R0-13330-14XX	ISD R0-23330-14XX	ISD R0-11330-14XX	97×310 mm
cube	ISD T0-11110-14XX	ISD T0-22220-14XX	ISD T0-33330-14XX	ISD T0-13330-14XX	ISD T0-23330-14XX	ISD T0-11330-14XX	90×303 mm
square	ISD 00-22330-14XX	ISD 00-12330-14XX	ISD 00-11130-14XX	ISD 00-22230-14XX	ISD 00-11230-14XX	ISD 00-12230-14XX	rozměry (v×š) 90×315 mm
round	ISD R0-22330-14XX	ISD R0-12330-14XX	ISD R0-11130-14XX	ISD R0-22230-14XX	ISD R0-11230-14XX	ISD R0-12230-14XX	97×310 mm
cube	ISD T0-22330-14XX	ISD T0-12330-14XX	ISD T0-11130-14XX	ISD T0-22230-14XX	ISD T0-11230-14XX	ISD T0-12230-14XX	90×303 mm
square	ISD 00-11120-14XX	ISD 00-11220-14XX	ISD 00-12220-14XX				rozměry (v×š) 90×315 mm
round	ISD R0-11120-14XX	ISD R0-11220-14XX	ISD R0-12220-14XX				97×310 mm
cube	ISD T0-11120-14XX	ISD T0-11220-14XX	ISD T0-12220-14XX				90×303 mm

XX = barva rámečku
Jiné varianty kombinací přístrojů ve vícenásobných rámečcích je možné vyrobit na zakázku. Kontaktujte prosím obchodní oddělení.
U násobných rámečků na zakázku nelze vrátet zpět.

vertikální

square	ISD 00-11000-21XX	ISD 00-22000-21XX	ISD 00-13000-21XX	ISD 00-23000-21XX	ISD 00-12000-21XX	rozměry (v×š) 173×90 mm	
round	ISD R0-11000-21XX	ISD R0-22000-21XX	ISD R0-13000-21XX	ISD R0-23000-21XX	ISD R0-12000-21XX	168×97 mm	
cube	ISD T0-11000-21XX	ISD T0-22000-21XX	ISD T0-13000-21XX	ISD T0-23000-21XX	ISD T0-12000-21XX	161×90 mm	
square	ISD 00-11100-31XX	ISD 00-22200-31XX	ISD 00-13300-31XX	ISD 00-23300-31XX	ISD 00-12300-31XX	ISD 00-11300-31XX	rozměry (v×š) 244×90 mm
round	ISD R0-11100-31XX	ISD R0-22200-31XX	ISD R0-13300-31XX	ISD R0-23300-31XX	ISD R0-12300-31XX	ISD R0-11300-31XX	239×97 mm
cube	ISD T0-11100-31XX	ISD T0-22200-31XX	ISD T0-13300-31XX	ISD T0-23300-31XX	ISD T0-12300-31XX	ISD T0-11300-31XX	252×90 mm
square	ISD 00-22300-31XX	ISD 00-11200-31XX	ISD 00-12200-31XX				rozměry (v×š) 315×90 mm
round	ISD R0-22300-31XX	ISD R0-11200-31XX	ISD R0-12200-31XX				310×97 mm
cube	ISD T0-22300-31XX	ISD T0-11200-31XX	ISD T0-12200-31XX				303×90 mm
square	ISD 00-11110-41XX	ISD 00-22220-41XX	ISD 00-13330-41XX	ISD 00-23330-41XX	ISD 00-11330-41XX	ISD 00-22330-41XX	rozměry (v×š) 315×90 mm
round	ISD R0-11110-41XX	ISD R0-22220-41XX	ISD R0-13330-41XX	ISD R0-23330-41XX	ISD R0-11330-41XX	ISD R0-22330-41XX	310×97 mm
cube	ISD T0-11110-41XX	ISD T0-22220-41XX	ISD T0-13330-41XX	ISD T0-23330-41XX	ISD T0-11330-41XX	ISD T0-22330-41XX	303×90 mm
square	ISD 00-12330-41XX	ISD 00-11130-41XX	ISD 00-22230-41XX	ISD 00-11230-41XX	ISD 00-12230-41XX	ISD 00-11120-41XX	rozměry (v×š) 315×90 mm
round	ISD R0-12330-41XX	ISD R0-11130-41XX	ISD R0-22230-41XX	ISD R0-11230-41XX	ISD R0-12230-41XX	ISD R0-11120-41XX	310×97 mm
cube	ISD T0-12330-41XX	ISD T0-11130-41XX	ISD T0-22230-41XX	ISD T0-11230-41XX	ISD T0-12230-41XX	ISD T0-11120-41XX	303×90 mm
square	ISD 00-11220-41XX	ISD 00-12220-41XX					rozměry (v×š) 315×90 mm
round	ISD R0-11220-41XX	ISD R0-12220-41XX					310×97 mm
cube	ISD T0-11220-41XX	ISD T0-12220-41XX					303×90 mm

XX = barva rámečku
Jiné varianty kombinací přístrojů ve vícenásobných rámečcích je možné vyrobit na zakázku. Kontaktujte prosím obchodní oddělení.
U násobných rámečků na zakázku nelze vrátet zpět.

komplety | vectis square



spínač / přepínač řazení 1, 6, 7, 1/0

spínač / přepínač řazení 5, 6+6, 1/0+1/0, žaluziový ovladač

zásuvka jednonásobná

zásuvka schuko jednonásobná

zásuvka HDMI

zásuvka TV

zásuvka SAT

zásuvka PC cat. 5E / cat. 6

zásuvka USB-A nabíječka

zásuvka dvojnásobná USB-C + USB-A

komplety | vectis round



spínač / přepínač řazení 1, 6, 7, 1/0

spínač / přepínač řazení 5, 6+6, 1/0+1/0, žaluziový ovladač

zásuvka jednonásobná

zásuvka schuko jednonásobná

zásuvka TV

zásuvka SAT

zásuvka PC cat. 5E / cat. 6

zásuvka USB-A nabíječka

zásuvka dvojnásobná USB-C + USB-A

zásuvka s víčkem, IP44

komplety | vectis cube



spínač / přepínač řazení 1, 6, 7, 1/0

spínač / přepínač řazení 5, 6+6, 1/0+1/0, žaluziový ovladač

zásuvka jednonásobná

zásuvka schuko jednonásobná

zásuvka HDMI

zásuvka TV

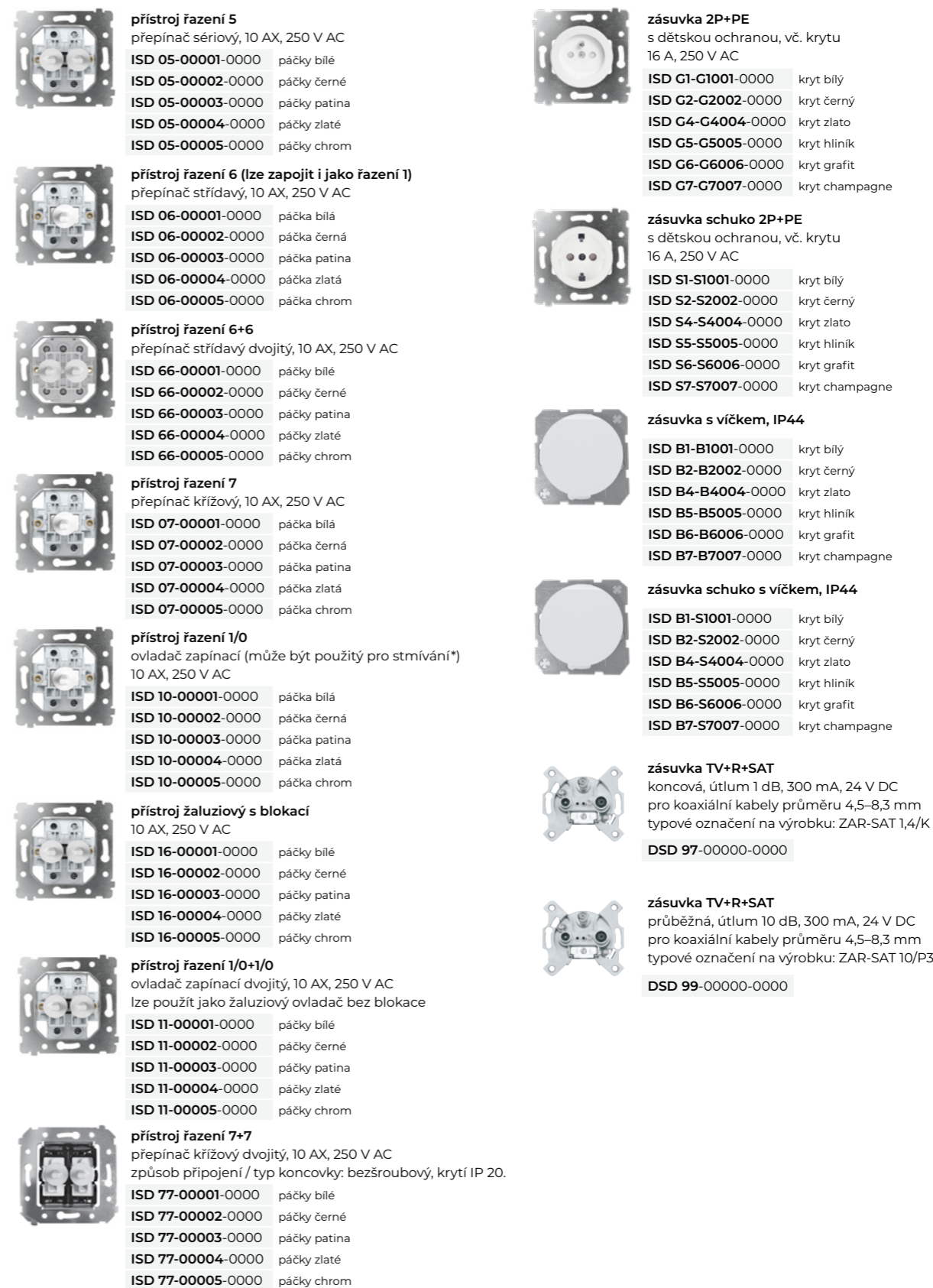
zásuvka SAT

zásuvka PC cat. 5E / cat. 6

zásuvka USB-A nabíječka

zásuvka dvojnásobná USB-C + USB-A

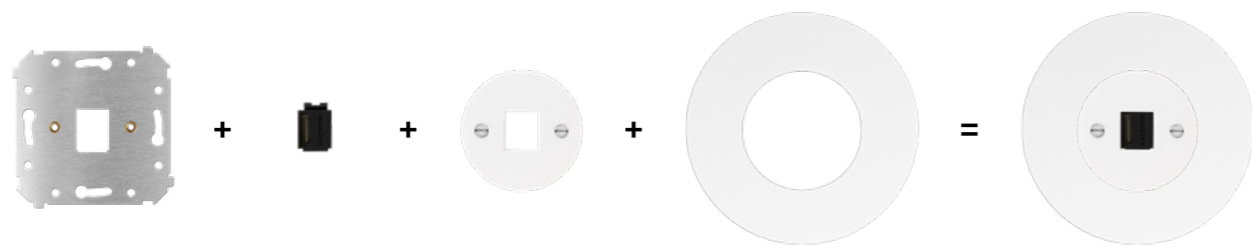
přístroje



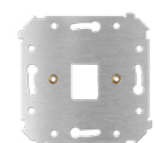
* se stmívacím modulem
Silové zásuvky se prodávají včetně krytu. Páčky u spínačů jsou pevnou součástí přístroje. Nelze je objednat zvlášť.

zásuvky komunikační

kompletace přístrojů jednonásobné zásuvky



kompletace přístrojů dvojnásobné zásuvky



zásuvka komunikační
jednonásobná
/ pro záslepku

ISD 90-UNI00-0000



HDMI-A keystone modul
female → female, 4k, 60Hz

3453686 bílý konektor
3453685 černý konektor



RJ45 CAT5E keystone modul
UTP (nestíněný)

3450075 bílý konektor
3450062 černý konektor



RJ45 CAT6 keystone modul
UTP (nestíněný)

3453676 bílý konektor
3450063 černý konektor



USB-A keystone modul
nabíjecí, 2,1 A, 10,5 W, 1 ks

3453672 bílý konektor
3450546 černý konektor



USB-C keystone modul
nabíjecí, 2,1 A, 10,5 W, 1 ks

3453679 bílý konektor
3453678 černý konektor



SAT keystone modul
female → female, Z=75 Ω, 1 ks

3453692 bílý konektor
3453691 černý konektor



TV keystone modul
IEC (koax) male → female,
Z=75 Ω, 1 ks

3453701 bílý konektor
3453702 černý konektor



zásuvka komunikační
dvojnásobná ISD

ISD 91-00000-0000

kompletace záslepky



kryty



kryt jednonásobné komunikační zásuvky
(HDMI, USB, TV, SAT, PC)

ISD 00-91000-0000 bílý
ISD 00-92000-0000 černý



kryt záslepky

ISD 00-10000-0000 bílý
ISD 00-20000-0000 černý



kryt dvojnásobné komunikační zásuvky

ISD 00-95000-0000 bílý
ISD 00-96000-0000 černý



kryt TV+R+SAT

ISD 00-97000-0000 bílý
ISD 00-98000-0000 černý





elegant

*tradiční tvary,
oblé linie*



Klasický, nevtíravě elegantní design s oblými tvary a výběrem z mnoha barev vytvoří harmonický celek s jakýmkoliv typem interiéru. Rámeček a kryt je vyroben z kvalitního plastu. Pastelové tlumené odstíny decentně podtrhnou atmosféru vašeho interiéru, plně syté barvy naopak budou výrazným akcentem a přitáhnou pozornost k detailu – vypínači. V řadě ELEGANT nabízíme také oblíbené metalické odstíny: hliník, grafit, zlato a titan.

vypínače na míru

Unikátní konstrukce dovoluje přímo na rámečku kombinovat libovolné dvě barvy. Váš vypínač pak může vypadat například



i Rámečky lze kombinovat s kryty jakékoliv barvy. Unikátní konstrukce rámečků navíc umožňuje sestavit ze základního a bočního segmentu libovolnou kombinací dvou barev. Rádi Vám poradíme s výběrem.

komplexní řešení elektroinstalace v designu elegant

Neobvyklé konstrukční řešení spojování rámečků umožňuje vytvářet až sedminásobné vodorovné, trojnásobné svislé nebo plošné kombinace až do modulu 2×5 pozic.

produktová řada zahrnuje

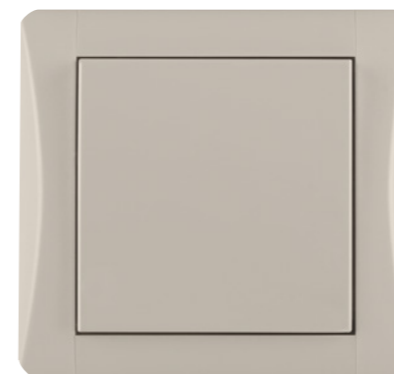
- vypínače, zásuvky, ovladače
- ELEGANT Aqua (IP 44)
- ELEGANT Medical
- vysavačové zásuvky
- termostaty
- pohybová čidla

pro váš útulný interiér

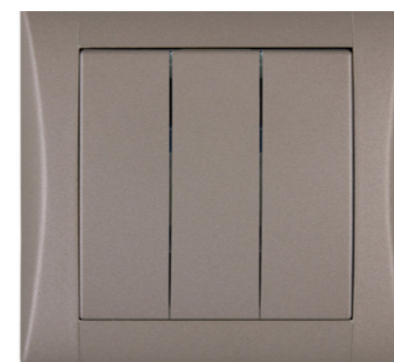
Toužíte po moderním interiéru, ale přitom jej rádi zútulníte pomocí závěsů, koberců a dalších dekorací, k nimž máte osobní vztah? Do takového prostoru se budou hodit vypínače jemně laděné, v uklidňujících odstínech šedé, béžové a hnědé. Právě takové jsou barvy a tvary našich vypínačů. Klasický design nestárne a dovolí vám větší kreativitu ve vybavování vašeho interiéru dalšími doplňky.



rámeček cappuccino / kryt cappuccino



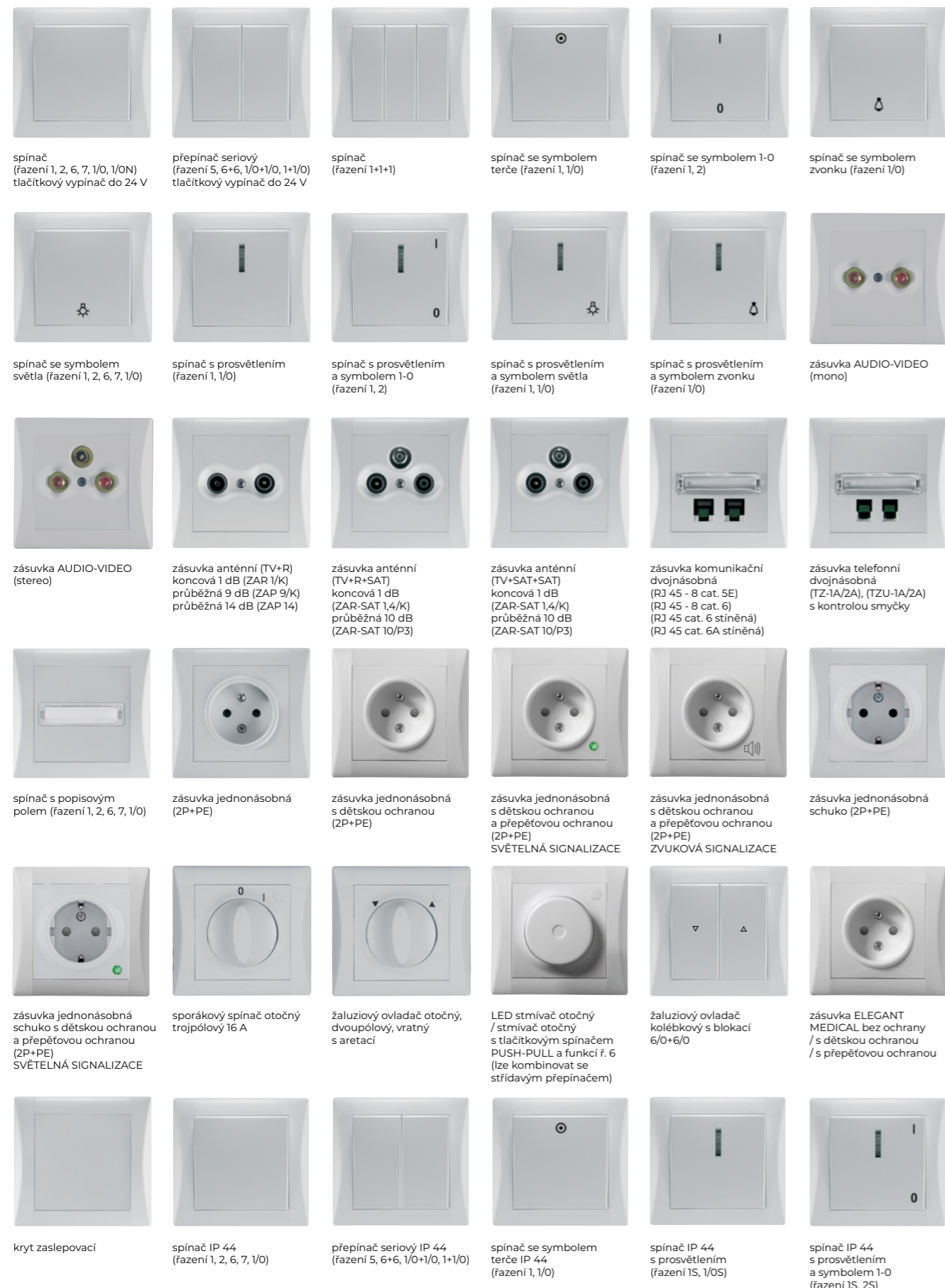
rámeček olivově šedý / kryt olivově šedý



rámeček titan / kryt titan



komplety



zásuvka jednonásobná IP 44

zásuvka schuko IP 44

vysavačová zásuvka

svorka pro vyrovnání potenciálu (zásuvka ochranného pospojování)

termostat analogový EBERLE 2T/3T PROSTOROVÝ / PODLAHOVÝ pod omtku

termostat digitální EBERLE 4T UNIVERSAL pod omtku (použití jako podlahový, kombinovaný nebo prostorový - nutné dokoupit čidlo)



pohybové čidlo B.E.G. v designu ELEGANT

pootočené dutiny



zásuvka dvojnásobná 2x (2P+PE)

zásuvka dvojnásobná s dětskou ochranou 2x (2P+PE)

zásuvka dvojnásobná s přepětovou ochranou a dětskou ochranou 2x (2P+PE)

zásuvka dvojnásobná bez ochrany / s dětskou ochranou / s přepětovou ochranou

elektroinstalační krabice elegant medical bez ochrany / s dětskou ochranou / s přepětovou ochranou

elektroinstalační krabice pro lištové rozvody



i Pootočené dutiny zásuvky umožňují pohodlné zapojení dvou spotřebičů.

















rámečky

	01 sněhově bílý		06* broskvově oranžový		18 cappuccino		30 hliníkový
	02 antracitově černý		08* ledově zelený		19 ocelově šedý		31 grafitový
	03 kouřově šedý		09* slunečnicově žlutý		20* olivově šedý		32 zlatý
	04* vanilkově žlutý		10 signální hnědý		21 oříškově hnědý		33 titanový
	05 pískově béžový		11* rubínově červený				

i * Pouze do vyprodání.
Vyobrazené barvy se mohou mírně lišit od skutečnosti.
Spínač řazení 1+1+1 (trojtlačítko) je možné objednat pouze v barvách: sněhově bílá, antracitově černá a v metalických odstínech.

násobnosti rámečků

	DSE 00-00000-11XXXX	rozměry (v×š) 84×89 mm		DSE 00-00000-21XXXX	rozměry (v×š) 155×89 mm
	DSE 00-00000-82XXXX	rámeček dvojzásuvky rozměry (v×š) 115×89 mm		DSE 00-00000-31XXXX	rozměry (v×š) 226×89 mm
	DSE 00-00000-12XXXX	rozměry (v×š) 84×160 mm		DSE 00-00000-22XXXX	rozměry (v×š) 155×160 mm
	DSE 00-00000-13XXXX	rozměry (v×š) 84×231 mm		DSE 00-00000-23XXXX	rozměry (v×š) 155×231 mm
	DSE 00-00000-14XXXX	rozměry (v×š) 84×302 mm		DSE 00-00000-24XXXX	rozměry (v×š) 155×302 mm
	DSE 00-00000-15XXXX	rozměry (v×š) 84×373 mm		DSE 00-00000-25XXXX	rozměry (v×š) 155×373 mm
	DSE 00-00000-16XXXX	rozměry (v×š) 84×444 mm			
	DSE 00-00000-17XXXX	rozměry (v×š) 84×515 mm			

i Nelze zaměnit vícenásobné rámečky pro vodorovnou a svislou montáž.

i **MODEL OBJEDNÁNÍ:**
DSE 00-00000-XXXXXX

kryty

 kryt jednoduchý pro spínače: 1, 2, 6, 7, 1/0, 1/0N, 1N DSE 00-010YY-000000	 kryt jednoduchý s prosvětlením se symbolem 0-1 pro spínače osazené doutnavkou: 1, 1N, 2, 1/0, 1/0N DSE 00-031YY-000000	 kryt dvojitý pro spínače: 5, 6+6, 1/0+1/0, 1/0+1 DSE 00-020YY-000000
 kryt jednoduchý se symbolem 0-1 pro spínače: 1, 2, 6, 7, 1/0 DSE 00-011YY-000000	 kryt s popisovým polem (pouze v bílé a metalických odstínech) DSE 00-040YY-000000	 kryt trojitý pro spínače: 1+1+1 DSE 00-V30YY-000000
 kryt jednoduchý se symbolem terče pro spínače: 1, 1/0 DSE 00-012YY-000000	 kryt zásuvky jednonásobné s dětskou ochranou 2P+PE DSE 00-890YY-000000	 kryt žaluziového ovladače s otočným ovladačem DSE 00-216YY-000000
 kryt jednoduchý se symbolem zvonku pro spínače: 1/0 DSE 00-013YY-000000	 kryt zásuvky jednonásobné s přepětovou ochranou 2P+PE DSE 00-840YY-000000	 kryt sporákového spínače s otočným ovladačem DSE 00-215YY-000000
 kryt stmívače s otočným ovladačem / kryt LED stmívače DSE 00-270YY-000000 DSE 00-230YY-000000	 kryt zásuvky schuko jednonásobné 2P+PE DSE 00-830YY-000000	 kryt dvojitý pro žaluziový ovladač DSE 00-026YY-000000
 kryt zaslepovací DSE 00-050YY-000000	 kryt zásuvky schuko jednonásobné s přepětovou ochranou 2P+PE DSE 00-860YY-000000	 kryt zásuvky dvojnásobné 2x (2P+PE) DSE 00-820YY-000000
 kryt zásuvky telefonní dvojnásobné DSE 00-910YY-000000	 kryt zásuvky TV+R / AUDIO-VIDEO mono DSE 00-940YY-000000	 kryt zásuvky dvojnásobné s dětskou ochranou 2x (2P+PE) DSE 00-870YY-000000
 kryt zásuvky komunikační dvojnásobné DSE 00-930YY-000000	 kryt zásuvky TV+R+SAT (TV+SAT+SAT) AUDIO-VIDEO stereo DSE 00-970YY-000000	 kryt zásuvky dvojnásobné s přepětovou ochranou a dětskou ochranou 2x (2P+PE) DSE 00-850YY-000000
 kryt jednoduchý s prosvětlením pro spínače osazené doutnavkou: 1, 1N, 2, 1/0, 1/0N DSE 00-030YY-000000	 kryt jednoduchý s prosvětlením se symbolem světla pro spínače osazené doutnavkou: 1, 1N, 2, 1/0, 1/0N DSE 00-034YY-000000	
 kryt jednoduchý se symbolem světla pro spínače: 1, 2, 6, 7, 1/0 DSE 00-014YY-000000	 kryt jednoduchý s prosvětlením se symbolem zvonku pro spínače osazené doutnavkou: 1/0, 1/0N DSE 00-033YY-000000	







i MODEL OBJEDNÁNÍ:
DSE 00-YYYYY-000000

barvy krytů

 01 sněhově bílý	 06* broskvově oranžový	 18 cappuccino	 30 hliníkový
 02 antracitově černý	 08* ledově zelený	 19 ocelově šedý	 31 grafitový
 03 kouřově šedý	 09* slunečnicově žlutý	 20* olivově šedý	 32 zlatý
 04* vanilkově žlutý	 10 signálně hnědý	 21 oříškově hnědý	 33 titanový
 05 pískově béžový	 11* rubínově červený		

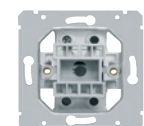
i * Pouze do vyprodání.
Vyobrazení barev se mohou mírně lišit od skutečnosti.
Spínač řazení 1+1+1 (trojtlačítko) je možné objednat pouze v barvách: sněhově bílá, antracitově černá a v metalických odstínech.

kryty pro elegant aqua (IP 44)

 kryt jednoduchý IP 44 pro spínače: 1, 2, 6, 7, 1/0 DSE 00-510YY-000000	 kryt jednoduchý IP 44 se symbolem terče pro spínače 1, 1/0 DSE 00-512YY-000000
 kryt jednoduchý IP 44 s prosvětlením pro spínače osazené doutnavkou: 1, 1N, 2, 1/0, 1/0N DSE 00-540YY-000000	 kryt zásuvky IP 44 s víčkem a dětskou ochranou 2P+PE dostupné barvy pouze 01, 30, 31, 32, 33 zásuvka IP 44 se dodává vždy s průhledným (mléčně bílým) víčkem DSE 00-530YY-000000
 kryt dvojitý IP 44 pro spínače 5, 6+6, 1/0+1/0, 1/0+1 DSE 00-520YY-000000	 kryt zásuvky schuko IP 44 s víčkem a dětskou ochranou 2P+PE dostupné barvy pouze 01, 30, 31, 32, 33 zásuvka IP 44 se dodává vždy s průhledným (mléčně bílým) víčkem DSE 00-530YY-000000
 kryt jednoduchý IP 44 s prosvětlením se symbolem 0-1 pro spínače osazené doutnavkou: 1, 1N, 2, 1/0, 1/0N DSE 00-541YY-000000	

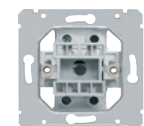
i Barvy krytů pro ELEGANT AQUA najdete na str. 73.

přístroje



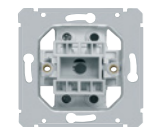
přístroj řazení 1
spínač jednopólový
10 AX, 250 V AC

DSE 01-00000-000000



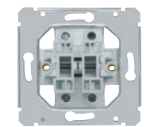
přístroj řazení 1N
spínač jednopólový s nulovou svorkou
10 AX, 250 V AC

DSE 12-00000-000000



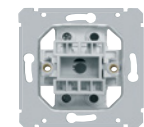
přístroj řazení 2
spínač dvojpólový
10 AX, 250 V AC

DSE 02-00000-000000



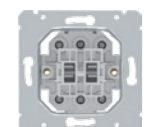
přístroj řazení 5
přepínač sériový
10 AX, 250 V AC

DSE 05-00000-000000



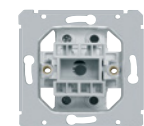
přístroj řazení 6
přepínač střídavý
10 AX, 250 V AC

DSE 06-00000-000000



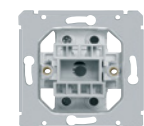
přístroj řazení 6+6 (6+1)
přepínač střídavý, dvojitý
10 AX, 250 V AC

DSE 66-00000-000000



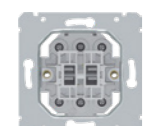
přístroj řazení 7
přepínač křížový
10 AX, 250 V A

DSE 07-00000-000000



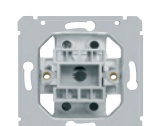
přístroj řazení 1/0
ovladač zapínací
10 AX, 250 V AC

DSE 10-00000-000000



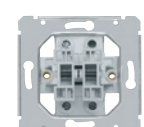
přístroj řazení 6/0+6/0
spínač žaluziový s blokací
10 AX, 250 V AC

DSE 16-00000-000000



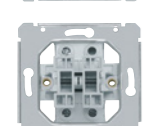
přístroj řazení 1/0N
ovladač zapínací s nulovou svorkou
10 AX, 250 V AC

DSE 13-00000-000000



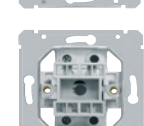
přístroj řazení 1/0+1
ovladač zapínací + spínač jednopólový
10 AX, 250 V AC

DSE 14-00000-000000



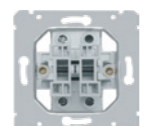
přístroj řazení 1+1
spínač jednopólový + spínač jednopólový
10 AX, 250 V AC

DSE 15-00000-000000



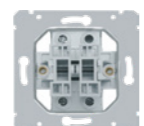
tlačítkový vypínač 1/0 do 24 V
s pozlacenými kontakty
do 50 mA, 24 V DC

DSE 17-00000-000000



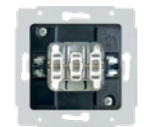
přístroj řazení 1/0+1/0
ovladač zapínací dvojitý
10 AX, 250 V AC
Ize použít jako žaluziový ovladač bez blokace

DSE 11-00000-000000



tlačítkový vypínač 1/0 + 1/0 do 24 V
s pozlacenými kontakty
do 50 mA, 24 V DC

DSE 18-00000-000000



přístroj řazení 1+1+1
(3× jednopólový kontakt)
10AX, 250 V AC

DSE V3-00000-000000



přístroj sporákového spínače otočný
trojpólový
16 A, 400 V AC

DSE 21-00000-000000



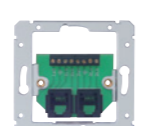
přístroj žaluziového ovladače otočný (s aretací)
10 A, 230 V AC

DSE 22-00000-000000



přístroj stmívače otočný s funkcí ř. 6
230 V AC, zatížení 40–250 W

DSE 27-00000-000000



zásuvka telefonní
dvojnásobná
TZ-1A2A
konektory černé

DSE 91-00000-000000



zásuvka telefonní
dvojnásobná s kontrolou smyčky
TZU-1A2A
konektory černé

DSE 92-00000-000000



zásuvka komunikační, cat. 5E
dvojnásobná
2× RJ 45 cat. 5E, pro kabel UTP
konektory černé

DSE 93-00000-000000



zásuvka komunikační cat. 6
dvojnásobná
2× RJ 45 cat. 6, pro kabel UTP
konektory černé

DSE 98-00000-000000



zásuvka komunikační cat. 6
dvojnásobná
2× RJ 45 cat. 6 stíněná, pro kabel STP
konektory černé

DSE 74-00000-000000



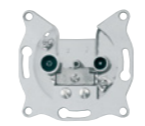
zásuvka komunikační cat. 6A
dvojnásobná
2× RJ 45 cat. 6A stíněná, pro kabel STP
konektory černé

DSE 75-00000-000000



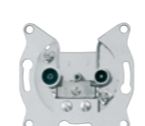
přístroj LED stmívače
230 V AC, zatížení
0–100 W LED, 10–250 W
žárovka se žhavým vláknem

DSE 23-00000-000000



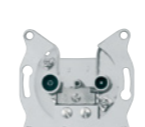
zásuvka TV+R
koncová, útlum 1 dB, 350 mA, 24 V DC
pro koaxiální kabely průměru 4,5–8,3 mm
typové označení na výrobku: ZAR 1/K

DSE 94-00000-000000



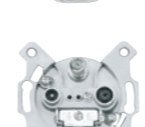
zásuvka TV+R průběžná
odbočovací útlum 9 dB
pro koaxiální kabely průměru 4,5–8,3 mm
typové označení na výrobku: ZAP 9/K

DSE 95-00000-000000



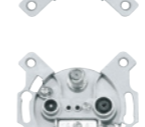
zásuvka TV+R průběžná
odbočovací útlum 14 dB
pro koaxiální kabely průměru 4,5–8,3 mm
typové označení na výrobku: ZAP 14

DSE 96-00000-000000



zásuvka TV+R+SAT
koncová, útlum 1 dB, 300 mA, 24 V DC
pro koaxiální kabely průměru 4,5–8,3 mm
typové označení na výrobku: ZAR-SAT 1,4/K

DSE 97-00000-000000



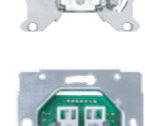
zásuvka TV+R+SAT
průběžná, útlum 10 dB, 300 mA, 24 V DC
pro koaxiální kabely průměru 4,5–8,3 mm
typové označení na výrobku: ZAR-SAT 10/P3

DSE 99-00000-000000



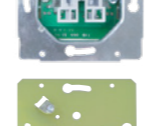
zásuvka TV+SAT+SAT
průběžná, útlum 10 dB, 300 mA, 24 V DC
pro koaxiální kabely průměru 4,5–8,3 mm
typové označení na výrobku: ZAR-SAT 10/P3

DSE 76-00000-000000



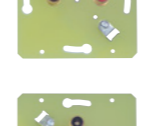
pasivní spínač pro inteligentní systémy
12 V DC / 24 V DC dle typu

DSE KC-00000-000000



zásuvka AUDIO-VIDEO
mono (1+1)

DSE 71-00000-000000



zásuvka AUDIO-VIDEO
stereo (2+1)

DSE 72-00000-000000



svorka pro vyrovnání potenciálu
zásuvka ochranného pospojování
5× svorka do 2,5 mm², 1× svorka do 6 mm

DSE 79-79001-000000



zásuvka 2P+PE
jednonásobná
16 A, 250 V AC

DSE Z1-890YY-000000



zásuvka 2P+PE
jednonásobná s dětskou ochranou
16 A, 250 V AC

DSE 89-890YY-000000



zásuvka 2P+PE
jednonásobná s dětskou ochranou
16 A, 250 V AC

DSE 89-890YY-000000



zásuvka 2P+PE s PO
jednonásobná s dětskou a přepětovou ochranou
16 A, 250 V AC

DSE 84-840YY-000000



zásuvka 2P+PE s PO
jednonásobná s dětskou a přepětovou ochranou
(ZVUKOVÁ SIGNALIZACE), 16 A, 250 V AC

DSE 80-890YY-000000



zásuvka schuko 2P+PE
jednonásobná
16 A, 250 V AC

DSE S1-830YY-000000



zásuvka schuko 2P+PE
jednonásobná s dětskou ochranou
16 A, 250 V AC

DSE S2-830YY-000000



zásuvka schuko 2P+PE s PO
jednonásobná s dětskou a přepětovou ochranou
(SVĚTELNÁ SIGNALIZACE), 16 A, 250 V AC

DSE S3-860YY-000000



zásuvka IP 44 jednonásobná
s víčkem a dětskou ochranou 2P+PE, 16 A, 250 V AC

DSE 89-530YY-000000



zásuvka schuko IP 44 jednonásobná
s víčkem a dětskou ochranou 2P+PE, 16 A, 250 V AC

DSE S2-550YY-000000



zásuvka 2x (2P+PE)
dvojnásobná
16 A, 250 V AC

DSE 82-820YY-000000



zásuvka 2x (2P+PE)
dvojnásobná s dětskou ochranou (jen pro ELEGANT)
16 A, 250 V AC

DSE 87-870YY-000000



zásuvka 2x (2P+PE) s PO
dvojnásobná s dětskou ochranou a přepětovou ochranou
(SVĚTELNÁ SIGNALIZACE)
16 A, 250 V AC

DSE 85-850YY-000000



zásuvka 2x (2P+PE) s PO
dvojnásobná s dětskou ochranou a přepětovou ochranou
(SVĚTELNÁ SIGNALIZACE)
16 A, 250 V AC

DSE 85-850YY-000000

doplňkový sortiment



PC konektor cat. 5E
RJ 45 černý plastový
sada 2 ks
pro kabel UTP

DSE 33-00000-000000



PC konektor cat. 6
RJ 45 černý plastový
sada 2 ks
pro kabel UTP

DSE 34-00000-000000



PC konektor cat. 6
stíněný
RJ 45 cat. 6 kovový
sada 2 ks
pro kabel STP

DSE 24-00000-000000



PC konektor cat. 6A
stíněný
RJ 45 cat. 6A kovový
sada 2 ks
pro kabel STP

DSE 25-00000-000000



vymezovací kroužek VK1
slouží k vymezení mezery mezi
elektroinstalační krabicí a přístrojem

DSE 29-00000-000000



vymezovací kroužek VK2
slouží k vymezení mezery mezi
elektroinstalační krabicí a přístrojem

DSE 30-00000-000000



**jednonásobná krabice
pro lištové rozvody**
(jen pro ELEGANT)

DSE 31-00000-000000



**krabice pro dvojzásuvku
pro lištové rozvody**
(jen pro ELEGANT)

DSE 36-00000-000000



**konektory CINCH
AUDIO-VIDEO**
mono
sada 2 ks

DSE 38-00000-000000



**konektory CINCH
AUDIO-VIDEO**
stereo
sada 3 ks

DSE 39-00000-000000



doutnavka
230 V, 2 MA

DSD 3A-00000-000000 oranžová

230 V, 0,5 MA

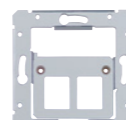
DSD 3B-00000-000000 zelená

DSD 3C-00000-000000 modrá



upevňovací drápky
(rozpěrky)
sada 2 ks

DSE 37-00000-000000



**nosný rámeček
pro PC konektory**
pro řadu ELEGANT

DSE 35-00000-000000



montážní deska 5103 MDE
pro zásuvky centrálních
vysavačů

DSE 26-00000-000000



elegant

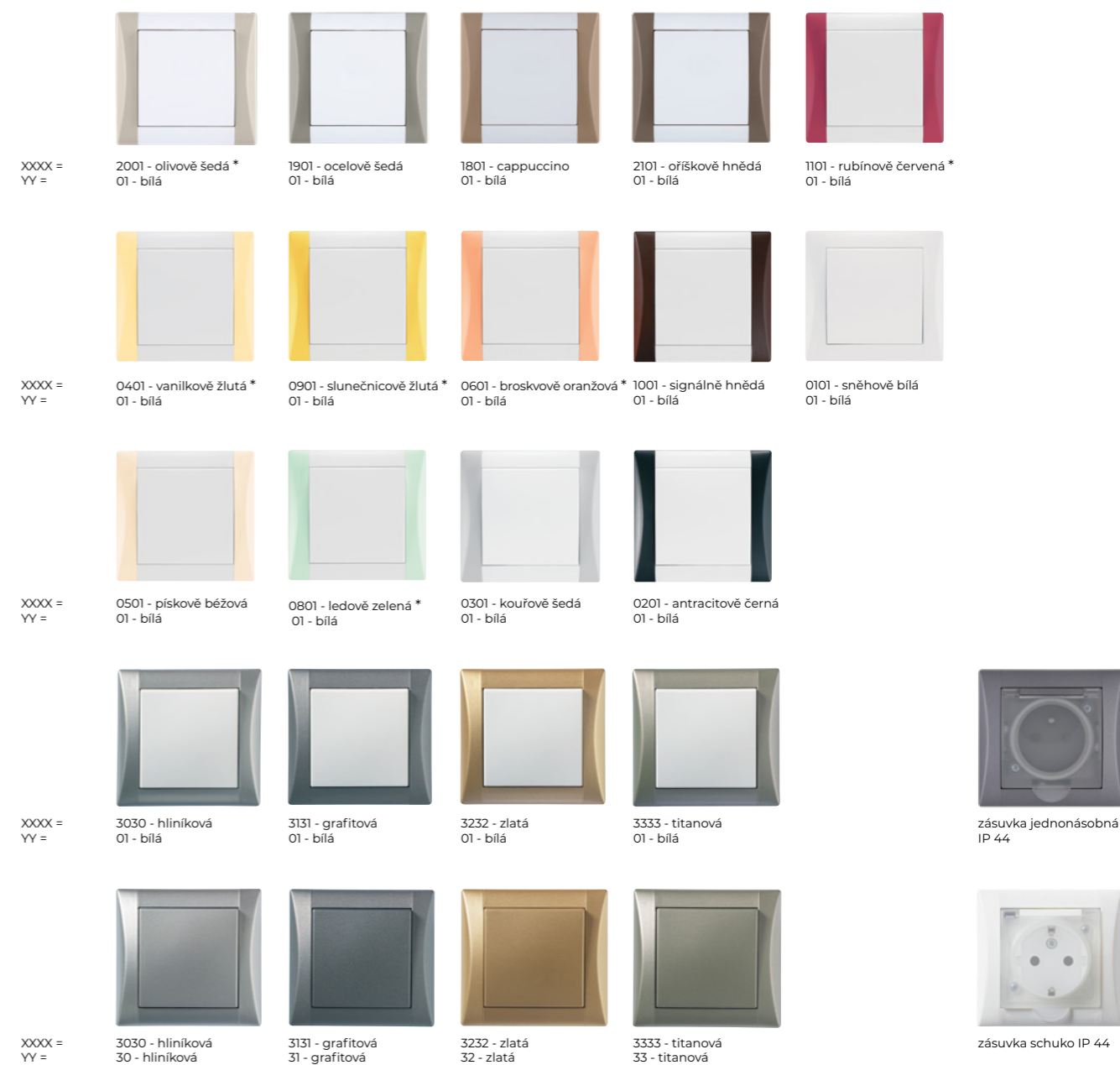
aqua IP 44

bezpečně nejen v koupelně



vypínače a zásuvky IP 44

Přístroje řady ELEGANT AQUA jsou určeny pro zapuštěnou montáž a jsou dodávány se stupněm krytí IP 44. Lze je použít v prašných a vlhkých prostorách (sklady, dílny, garáže apod.) nebo ve venkovním prostředí (terasy, balkony apod.).



* Pouze do vyprodání.
Pro krytí IP 44 v řadě ELEGANT jsou dostupné jen vyobrazené barevné kombinace. Zásuvka IP 44 se dodává vždy s průhledným (mléčně bílým) víčkem.



MODEL OBJEDNÁNÍ:
DSE 00-510YY-51XXXX



Krytí IP 44 mohou mít nejen zásuvky a vypínače, ale i přepínače, ovladače jednoduché i dvojité (tedy 1, 2, 6, 7, 1/0 nebo 5, 6+6, 1/0+1/0, 1+1/0).







vypínače a zásuvky IP 44 na omítku

Jsme výhradním distributorem přístrojů řady MADERA od společnosti Ospel v ČR. Jsou určeny pro montáž na omítku se stupněm krytí IP 44. Lze je tedy použít v prašných a vlhkých prostorách nebo ve venkovním prostředí.

vypínače a zásuvky na omítku

	LNH-1N/00 spínač řazení 1 IP 44, 16 AX - komplet bílý		LNH-4N/00 spínač řazení 7 IP 44, 16 AX - komplet bílý		LNH-6N/00 spínač řazení 1/0 IP 44, 10 AX - komplet bílý "zvonek"
	LNH-2N/00 spínač řazení 5 IP 44, 16 AX - komplet bílý		LNH-11N/00 spínač řazení 2 IP 44, 16 AX - komplet bílý "0-1"		LNH-7N/00 spínač žaluziový IP 44, 10 AX - komplet bílý
	LNH-3N/00 spínač řazení 6 IP 44, 16 AX - komplet bílý		LNH-5N/00 spínač řazení 1/0 IP 44, 10 AX - komplet bílý "světlo"		
	LNH-1NS/00 spínač řazení 1 IP 44, 16 AX - komplet bílý s oranžovým podsvětlením		LNH-4NS/00 spínač řazení 7 IP 44, 16 AX - komplet bílý s oranžovým podsvětlením		LNH-6NS/00 spínač řazení 1/0 IP 44, 10 AX - komplet bílý "zvonek" s oranžovým podsvětlením s popisovým polem
	LNH-2NS/00 spínač řazení 5 IP 44, 16 AX - komplet bílý s oranžovým podsvětlením		LNH-11NS/00 spínač řazení 2 IP 44, 16 AX - komplet bílý "0-1" oranžové podsvětlení		LNH-7NS/00 spínač žaluziový IP 44, 10 AX - komplet bílý s oranžovým podsvětlením
	LNH-3NS/00 spínač řazení 6 IP 44, 16 AX - komplet bílý s oranžovým podsvětlením		LNH-5NS/00 spínač řazení 1/0 IP 44, 10 AX - komplet bílý "světlo" s oranžovým podsvětlením		

zásuvky na omítku

	GNH-1NZ/00/d jednozásuvka IP 44, 16 A - komplet s průhledným víčkem
	GNH-1NZP/00/d jednozásuvka IP 44, 16 A - komplet s průhledným víčkem s dětskou ochranou
	GNH-2NZ/00/d komplet 2 zásuvek IP 44, 16 A s průhledným víčkem
	GNH-2NZP/00/d komplet 2 zásuvek IP 44, 16 A s průhledným víčkem s dětskou ochranou
	GNH-3NZ/00/d komplet 3 zásuvek IP 44, 16 A s průhledným víčkem
	GNH-3NZP/00/d komplet 3 zásuvek IP 44, 16 A s průhledným víčkem s dětskou ochranou

vzorové komplety

	ZH-NL1G/00/d komplet řazení 1 + jednozásuvka, IP 44, 16 A komplet s průhledným víčkem
	ZH-NL1SG/00/d komplet řazení 1 + jednozásuvka, IP 44, 16 A komplet s průhledným víčkem s oranžovým podsvětlením
	ZH-NL2G/00/d komplet řazení 5 + jednozásuvka, IP 44, 16 A komplet s průhledným víčkem
	ZH-NL2SG/00/d komplet řazení 5 + jednozásuvka, IP 44, 16 A komplet s průhledným víčkem s oranžovým podsvětlením

zásuvky jsou v nabídce ve variantě

	s tmavým průhledným víčkem (ZH-NL1G/00/d)		s neprůhledným bílým víčkem (ZH-NL1G/00/w)
---------------------------------------------------------------------------------------	----------------------------------------------	---------------------------------------------------------------------------------------	-----------------------------------------------



Spínače a zásuvky mají šroubové svorky, které zaručují pevné sevření vodičů.

elegant

vysavačové zásuvky



vysavačové zásuvky

Vysavačové zásuvky řady ELEGANT jsou určeny k instalaci v moderních interiérech a umožňují dokonalé, barevné a tvarové sladění s vypínači a ostatními zásuvkovými vývody ELEGANT. Lze je použít pro systémy centrálního vysávání společnosti BEAM.

XXXX = YY =	2001 - olivově šedá * 01 - bílá	1901 - ocelově šedá 01 - bílá	1801 - cappuccino 01 - bílá	2101 - oříškově hnědá 01 - bílá	1001 - signální hnědá 01 - bílá	0201 - antracitově černá 01 - bílá
XXXX = YY =	0401 - vanilkově žlutá * 01 - bílá	0901 - slunečnicově žlutá * 01 - bílá	0601 - broskvově oranžová * 01 - bílá	1101 - rubínově červená * 01 - bílá	0501 - pískově béžová 01 - bílá	0801 - ledově zelená * 01 - bílá
XXXX = YY =	3001 - hliníková 01 - bílá	3101 - grafitová 01 - bílá	3201 - zlatá 01 - bílá	3301 - titanová 01 - bílá	0301 - kouřově šedá 01 - bílá	0101 - bílá 01 - bílá
XXXX = YY =	3030 - hliníková 01 - bílá	3131 - grafitová 01 - bílá	3232 - zlatá 01 - bílá	3333 - titanová 01 - bílá		
XXXX = YY =	3030 - hliníková 30 - hliníková	3131 - grafitová 31 - grafitová	3232 - zlatá 32 - zlatá	3333 - titanová 33 - titanová	montážní deska DSE 26-00000-000000	



* Pouze do vyprodání.
Vysavačové zásuvky ELEGANT jsou dostupné jen ve vyobrazených barevných kombinacích.
Součástí vysavačové zásuvky není montážní deska, kterou si ale můžete objednat jako příslušenství zvlášť.
Vysavačové zásuvky jsou dodávány pouze v kompletu.



MODEL OBJEDNÁNÍ:
DSE 73-730YY-73XXXX



elegant

medical



Barevné zásuvkové vývody se používají pro jednoznačné rozlišení obvodů s různými druhy zálohového napájení (rozvody pro zdravotnictví, datové a počítačové sítě apod). Program ELEGANT Medical lze pro komplexní řešení elektroinstalace v daném objektu kombinovat s ostatními vypínači a zásuvkami řady ELEGANT.

barevné označování zásuvkových vývodů



rámeček sněhově bílý / kryt zelený medical

zelená - písmenové označení D (důležitý obvod)

Zelené kryty zásuvek se používají pro připojení přístrojů, které musí mít obnoveno a zajištěno nouzové napájení z hlavního nouzového zdroje (zpravidla dieselagregát s automatickým startem) nejpozději do 2 minut po výpadku napájení ze základního zdroje. Tento nouzový zdroj dodává elektrickou energii po celou dobu přerušení napájení ze základního zdroje.



rámeček sněhově bílý / kryt žlutý medical

žlutá - písmenové označení Z (zdravotnický izolovaný obvod)

Žluté kryty zásuvek se užívají výhradně pro připojení zdravotnických přístrojů, nezbytně nutných pro udržení života a zdraví pacientů. Charakter použití těchto přístrojů vylučuje přerušit jejich napájení v případě závady v obvodu. Zdravotnická izolovaná soustava tedy dovoluje i v těchto situacích pokračovat v provozu s tím, že vzniklá závada obvodu je opticky i akusticky signalizována. Protože další závada by již mohla způsobit přerušení napájení v soustavě, je nutné po skončení právě probíhajícího úkonu, závadu ihned odstranit. Zdravotnická izolovaná soustava je napájena z důležitých obvodů, tzn. že nouzové napájení z hlavního záložního zdroje je zajištěno do 2 minut.



rámeček sněhově bílý / kryt oranžový medical

oranžová - písmenové označení V (velmi důležitý obvod)

Oranžové kryty zásuvek jsou určeny pro vývody velmi důležitých obvodů, jejichž napájení nesmí být přerušeno na dobu delší než 15 sekund. V principu jde o zdravotnickou izolovanou soustavu s ještě vyšším stupněm zajištění nouzové dodávky elektrické energie, protože primární vinutí jejího ochranného oddělovacího transformátoru je napájeno z UPS, prakticky vždy provozovaného v on-line režimu (bez přerušení napájení připojených přístrojů). Protože nouzový zdroj má omezený výkon a omezenou dobu provozu, mohou být z tohoto typu zásuvek napájeny pouze zdravotnické přístroje, které podporují nebo nahrazují základní životní funkce, nemají zajištěno nouzové napájení jiným způsobem a doba obnovení napětí hlavního nouzového zdroje je pro ně příliš dlouhá.



rámeček sněhově bílý / kryt sněhově bílý

bílá - písmenové označení M (méně důležitý zásuvkový obvod)

Bílé kryty zásuvek jsou určeny pro připojení běžných přístrojů a spotřebičů (vařiče, ledničky, kávovary, úklidové stroje apod.). Zdravotnické přístroje lze do těchto obvodů zapojit pouze v mimořádných, havarijních situacích, kdy na ostatních vývodech (zelených, žlutých nebo oranžových) není napětí.



rámeček sněhově bílý / kryt signálně hnědý

hnědá - písmenové označení M (méně důležitý zásuvkový obvod)

Hnědé kryty určují vývody méně důležitých obvodů se zvýšenou ochranou proudovými chrániči. Jsou určeny pro zdravotnické a nezdravotnické přístroje, kde je vhodná, nebo nutná zvýšená ochrana před úrazem elektrickým proudem. Připojení na méně důležitý obvod s proudovým chráničem se označuje zkratkou MF.



rámeček sněhově bílý / kryt červený medical

červená - písmenové označení M (méně důležitý zásuvkový obvod)

Červené kryty jsou doporučovány k označení vývodů, určených pro připojení počítačů a jejich příslušenství do obvodů s vlastní UPS.

komplety



zásuvka elegant medical jednonásobná (2P+PE)



zásuvka elegant medical s dětskou ochranou (2P+PE)



zásuvka elegant medical jednonásobná s dětskou ochranou a přepětovou ochranou (2P+PE) SVĚTELNÁ SIGNALIZACE



zásuvka elegant medical dvojnásobná 2x (2P+PE)



zásuvka elegant medical dvojnásobná s dětskou ochranou 2x (2P+PE)



zásuvka dvojnásobná elegant medical s dětskou ochranou a přepětovou ochranou 2x (2P+PE)

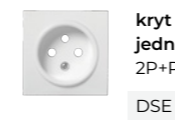


zásuvka se signalizací provozního stavu



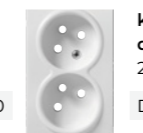
svorka pro vyrovnání potenciálu (zásuvka ochranného pospojování)

kryty



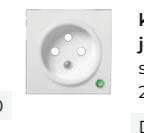
kryt zásuvky jednonásobné 2P+PE

DSE 00-890YY-000000



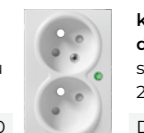
kryt zásuvky dvojnásobné 2x (2P+PE)

DSE 00-820YY-000000



kryt zásuvky jednonásobné s přepětovou ochranou 2P+PE

DSE 00-840YY-000000



kryt zásuvky dvojnásobné s přepětovou ochranou 2P+PE

DSE 00-850YY-000000

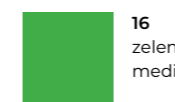
barvy krytů medical



14 oranžový medical



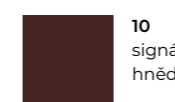
15 žlutý medical



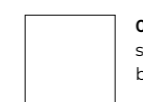
16 zelený medical



17 červený medical



10 signálně hnědý



01 sněhově bílý



Vyobrazené barvy se mohou mírně lišit od skutečnosti.



MODEL OBJEDNÁNÍ:
DSE 00-YYYYY-000101



termostaty a pohybová čidla

v designu retro,
decente, elegant



Užitečné pomocníky vaší domácnosti si můžete sladit ve stejném designu jako vypínače a zásuvky.

Pohybová čidla automaticky spínají nejčastěji osvětlení a poslouží tak především v prostorách s častým pohybem lidí. Termostaty snímají teplotu v místnostech a optimálně regulují vytápění, některé umožňují nastavit rozdílné časové scénáře. Vyberte si spolehlivé přístroje z rozsáhlých možností materiálů a barev RETRO, DECENTE nebo ELEGANT.



EBERLE

termostaty

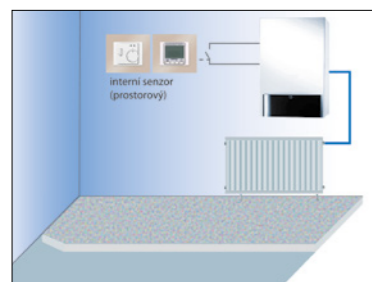


NÁZEV	TERMOSTAT RTR-E 8011-50	TERMOSTAT FRE LZA-50 LIMITER	TERMOSTAT FIT 3U	TERMOSTAT FIT 3U	TERMOSTAT FIT 3U
objednací kód	DSE 2T, DSD 2T*, DSR 2T	DSE 3T, DSD 3T*, DSR 3T	DSE 4T, DSD 4T*, DSR 4T	DSE 4T, DSD 4T*, DSR 4T	DSE 4T, DSD 4T*, DSR 4T
popis	analogový termostat pod omítku PROSTOROVÝ (modulový 50×50)	analogový termostat pod omítku s čidlem PODLAHOVÝ (modulový 50×50)	digitální termostat pod omítku PROSTOROVÝ (modulový 50×50)	digitální termostat pod omítku PODLAHOVÝ** (modulový 50×50)	digitální termostat pod omítku KOMBINOVANÝ (modulový 50×50)
rozměry (v×š×h)	84×89×42 mm	84×89×42 mm	84×89×42,5 mm	84×89×42,5 mm	84×89×42,5 mm
teplotní rozsah	10–40 °C	10–40 °C	5–30 °C	10–40 °C	10–40 °C prostor a 10–40 °C podlaha
kontakt (relé)	spínací (AC 230 V)	spínací (AC 230 V)	spínací (AC 230 V)	spínací (AC 230 V)	spínací (AC 230 V)
provozní napětí	AC 230 V 50 Hz	AC 230 V 50 Hz	AC 230 V 50 / 60 Hz	AC 230 V 50 / 60 Hz	AC 230 V 50 / 60 Hz
spínací proud	10 (4) A	10 (4) A	10 mA–10 (4) A	10 mA–16 (4) A	10 mA–10 (4) A
hystereze	cca 1 K	cca 1 K	v krocích po 0,1 °C	v krocích po 0,1 °C	v krocích po 0,1 °C
regulace	ON/OFF	ON/OFF	PWM nebo ON/OFF	PWM nebo ON/OFF	PWM nebo ON/OFF
krytí	IP 30	IP 30	IP 30	IP 30	IP 30

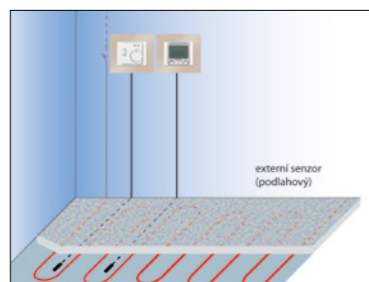
i * V případě, že budete objednávat termostat s rámečkem ELEGANT, napište kód DSE xT, s rámečkem DECENTE DSD xT, s rámečkem RETRO DSR xT.
 ** Podlahové čidlo se prodává zvlášť pod kódem DSE 56.



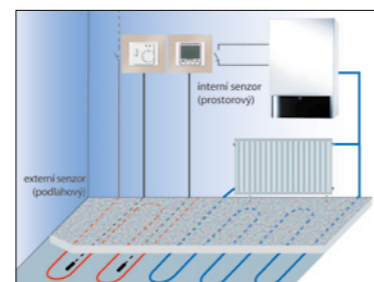
NÁZEV	PODLAHOVÉ ČIDLO
objednací kód	DSE 56
popis	podlahové čidlo pro termostaty EBERLE
rozměry (v×š×h)	4 m
teplotní rozsah	0–70 °C



PROSTOROVÉ TERMOSTATY
 Umožňují měření prostorové teploty vestavěným prostorovým senzorem a regulaci (spínání) např. kotlů ústředního vytápění (bezpotenciálový kontakt).



PODLAHOVÉ TERMOSTATY
 Používají se hlavně pro kontrolu teploty podlahového vytápění prostřednictvím externího senzoru. Je možné je použít pro snímání a regulaci i v jiných médiích (trubky, kapaliny, pevné a sypké látky apod.).



KOMBINOVANÉ TERMOSTATY
 Je možné teplotu regulovat podle interního i externího senzoru. Používají se např. při podlahovém vytápění, kdy prostorový senzor funguje jako hlavní a podlahový senzor slouží jako ochrana před přetopením.



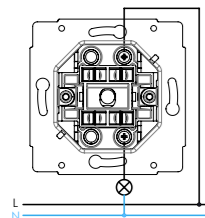
NÁZEV	PIR ČIDLO 180-R	PIR ČIDLO 180-T	PIR ČIDLO 180-R-2D	PIR ČIDLO 180-TR
objednací kód	DSE B1 / DSD B1' / DSR B1 - B1001	DSE B2 / DSD B2' / DSR B2 - B1001	DSE B3 / DSD B3' / DSR B3 - B1001	DSE B4 / DSD B4' / DSR B4 - B1001
popis	Nástěnný pohybový detektor s akustickým senzorem. Reléové provedení v třívodičové technice. Automatické prodloužení doby doběhu prostřednictvím zvuků. Možné manuální zapínání tlačítky.	Nástěnný pohybový detektor s akustickým senzorem. Provedení Triac s 2drátovou technikou, bez nulového vodiče. Pouze pro ohmické zátěže. Automatické prodloužení doby doběhu prostřednictvím zvuků.	Nástěnný pohybový detektor s akustickým senzorem. Reléové provedení v 2vodičové technice díky vestavěnému akumulátoru. Automatické prodloužení doby doběhu prostřednictvím zvuků.	Nástěnný detektor pohybu speciálně k zapínání schodišťových světelných automatů. Provedení Triac s 2drátovou technikou bez nulového vodiče. Zaručuje bezvadný provoz s LUXOMAT® SCT1 (max. 10 detektorů na automat)
rozměry (v×š×h)	montážní hloubka 36 mm	montážní hloubka 36 mm	montážní hloubka 36 mm	montážní hloubka 36 mm
výkon	2 300 W, cos φ = 1 1 150 W, cos φ = 0,5	300 W / min. 40 W, cos φ = 1 není vhodný pro LED zátěže	2 300 W, cos φ = 1 není vhodný pro LED zátěže	max. 200 mA / 230 V
napětí	110–240 V AC 50 / 60 Hz	110–240 V AC 50 / 60 Hz	110–240 V AC 50 / 60 Hz 5× NiMH / 30 AAAA, 1,2 V / 200 mA	110–240 V AC, 50 / 60 Hz Provoz přes schodišťový automat (230 V)
úhel záhytu	180° vertikálně	180° vertikálně	180° vertikálně	180° vertikálně
dosah	max. 10 m	max. 10 m	max. 10 m	max. 10 m
soumrakové nastavení	2–2 000 lux	2–2 000 lux	2–2 000 lux	2–2 000 lux
časové nastavení	15 s – 16 min nebo impuls pro zvonek	15 s – 16 min nebo impuls pro zvonek	15 s – 16 min nebo impuls pro zvonek	délka trvání impulsu 0,1 s
krytí	IP 20 / třída II	IP 20 / třída II	IP 20 / třída II	IP 20 / třída II

NÁZEV	PIR ČIDLO 180 M 2C	PIR ČIDLO 180 S	PIR ČIDLO 180-R-11-48V	PIR ČIDLO 180-KNX
objednací kód	DSE B5 / DSD B5' / DSR B5 - B1001	DSE B6 / DSD B6' / DSR B6 - B1001	DSE B7 / DSD B7' / DSR B7 - B1001	DSE B8 / DSD B8' / DSR B8 - B1001
popis	Nástěnný detektor přítomnosti, provedení master. Spínací kanál pro zapnutí světla. Bezpotenciálový kontakt pro HVAC. Možné rozšíření detekčního rozsahu pomocí přístrojů slave. Automatické prodloužení doby doběhu prostřednictvím zvuků.	Nástěnný detektor přítomnosti slave. Pro rozšíření detekčního rozsahu přístroje master. Kompatibilní se všemi přístroji master kromě: PD4-M-DS-FC, 11–48 V-přístroje, PD9-M-SDB (např. typu 180 M 2C).	Nástěnný pohybový detektor s akustickým senzorem s provozním napětím 11–48 V. Bezpotenciálový spínací kontakt. Možné manuálního zapínání tlačítky.	Nástěnný detektor přítomnosti KNX s akustickým senzorem a integrovaným BUS konektorem. Při použití B.E.G. Occupancy detector_928XX_V5.0, je k dispozici několik provozních režimů.
rozměry (v×š×h)	montážní hloubka 36 mm	montážní hloubka 36 mm	montážní hloubka 36 mm	montážní hloubka 36 mm
výkon	Kanál 1 (osvětlení): 2 300 W, cos φ = 1 1 150 VA, cos φ = 0,5 Kanál 2 (kontrola HVAC): 3 A, 230 V, cos φ = 1	slave	3 A cos φ = 1	KNX
napětí	110–240 V AC 50 / 60 Hz	110–240 V AC 50 / 60 Hz	11–48 V AC / DC	KNX
úhel záhytu	180° vertikálně	180° vertikálně	180° vertikálně	180° vertikálně
dosah	max. 10 m	max. 10 m	max. 10 m	max. 10 m
soumrakové nastavení	2–2 000 lx	2–2 000 lx	2–2 000 lx	2–2 000 lx
časové nastavení	kanál 1: 15 s – 30 min, impuls kanál 2: 5 min – 120 min, impuls, poplachový impuls	impuls 2 s nebo 9 s	impuls 15 s – 30 min	
krytí	IP 20 / třída II	IP 20 / třída II	IP 20 / třída II	IP 20 / třída II

i * Pro pohybová čidla jsou dostupné všechny standardní rámečky v designu ELEGANT (DSE Bx), DECENTE (DSD Bx) nebo RETRO sklo, RETRO dřevo (DSR Bx).

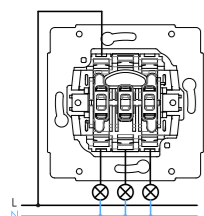
schéma zapojení

spínač řazení 1 (jednopolový vypínač)

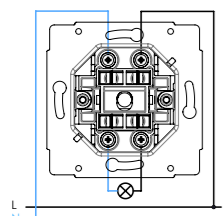


Slouží k ovládání jednoho spotřebiče nebo jedné skupiny spotřebičů z jednoho místa. U dalších spínačů a přepínačů je uvažován jeden spotřebič v daném spínaném obvodu.

spínač řazení 1+1+1

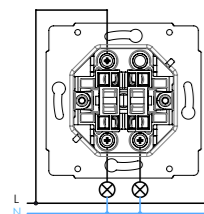


spínač řazení 2 (dvoupólový vypínač)



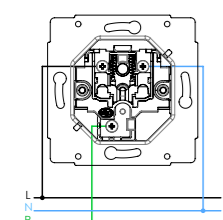
Obvykle se používá tam, kde je potřeba vypnout současně pracovní i střední vodič.

spínač řazení 5 (sériový přepínač, jednopolový přepínač dvou obvodů s polohou vypnuto)



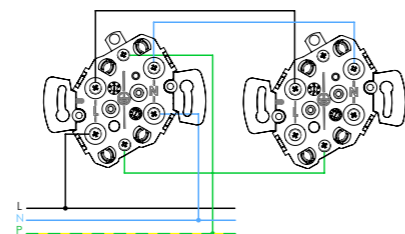
Slouží k ovládání dvou elektrických obvodů z jednoho místa.

zásuvka jednonásobná



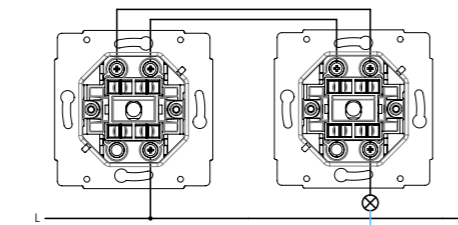
Slouží pro připojení elektrických spotřebičů k elektrorozvodné síti. Dostupné jsou i zásuvky se zvýšenou mírou bezpečnosti: zásuvka s dětskou ochranou, zásuvka IP 44.

zásuvka dvojnásobná



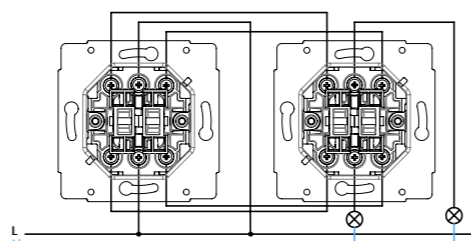
Dvojjzásuvka slouží pro připojení elektrických spotřebičů k elektrorozvodné síti

spínač řazení 6 schodišťový vypínač (střídavý přepínač), jednopolový dvoucestný přepínač bez polohy vypnuto



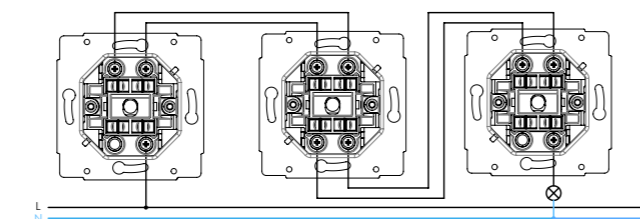
Klasické ovládání osvětlení schodiště nebo chodby ze dvou míst.

spínač řazení 6+6 dvojitý schodišťový vypínač (střídavý přepínač)



Slouží k ovládání dvou elektrických obvodů ze dvou míst.

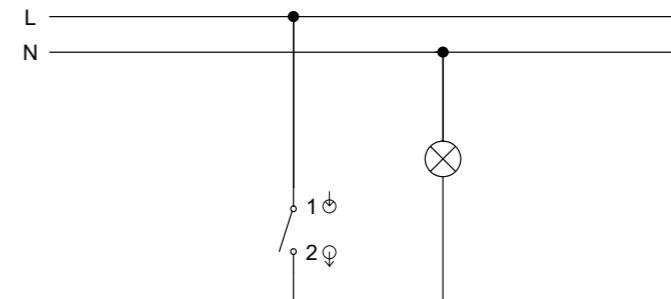
spínač řazení 6+7+6 střídavý - křížový - střídavý přepínač



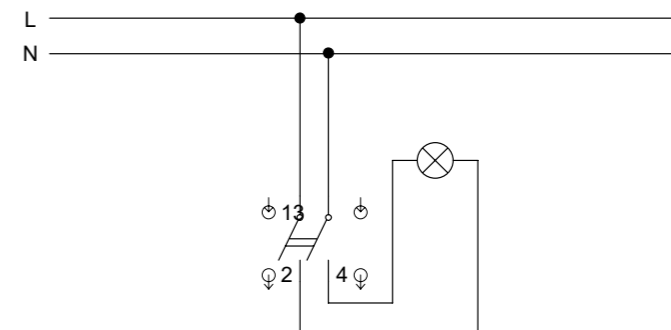
Mezi dva spínače č. 6 lze vkládat libovolný počet spínačů č. 7.

schéma zapojení pro retro (vačkový spínač)

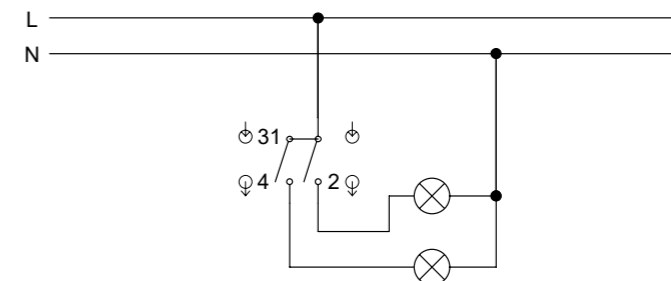
řazení 1



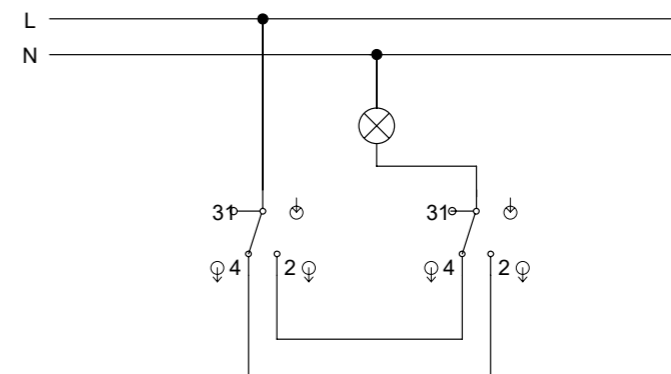
řazení 2



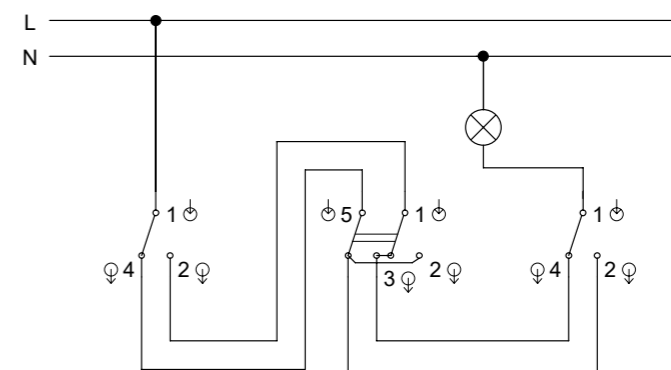
řazení 5



řazení 6



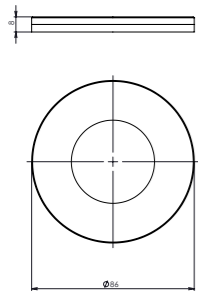
řazení 6+7+6



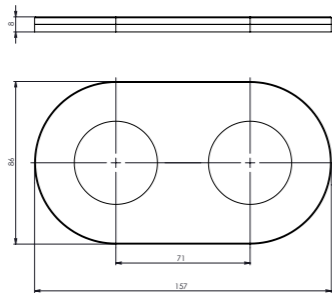
nexa

rámečky

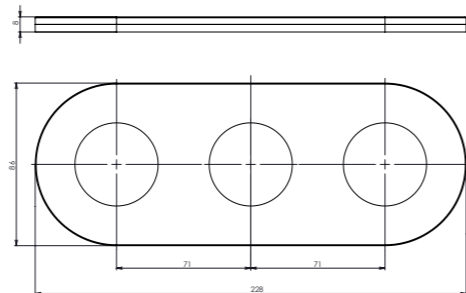
rámeček jednonásobný



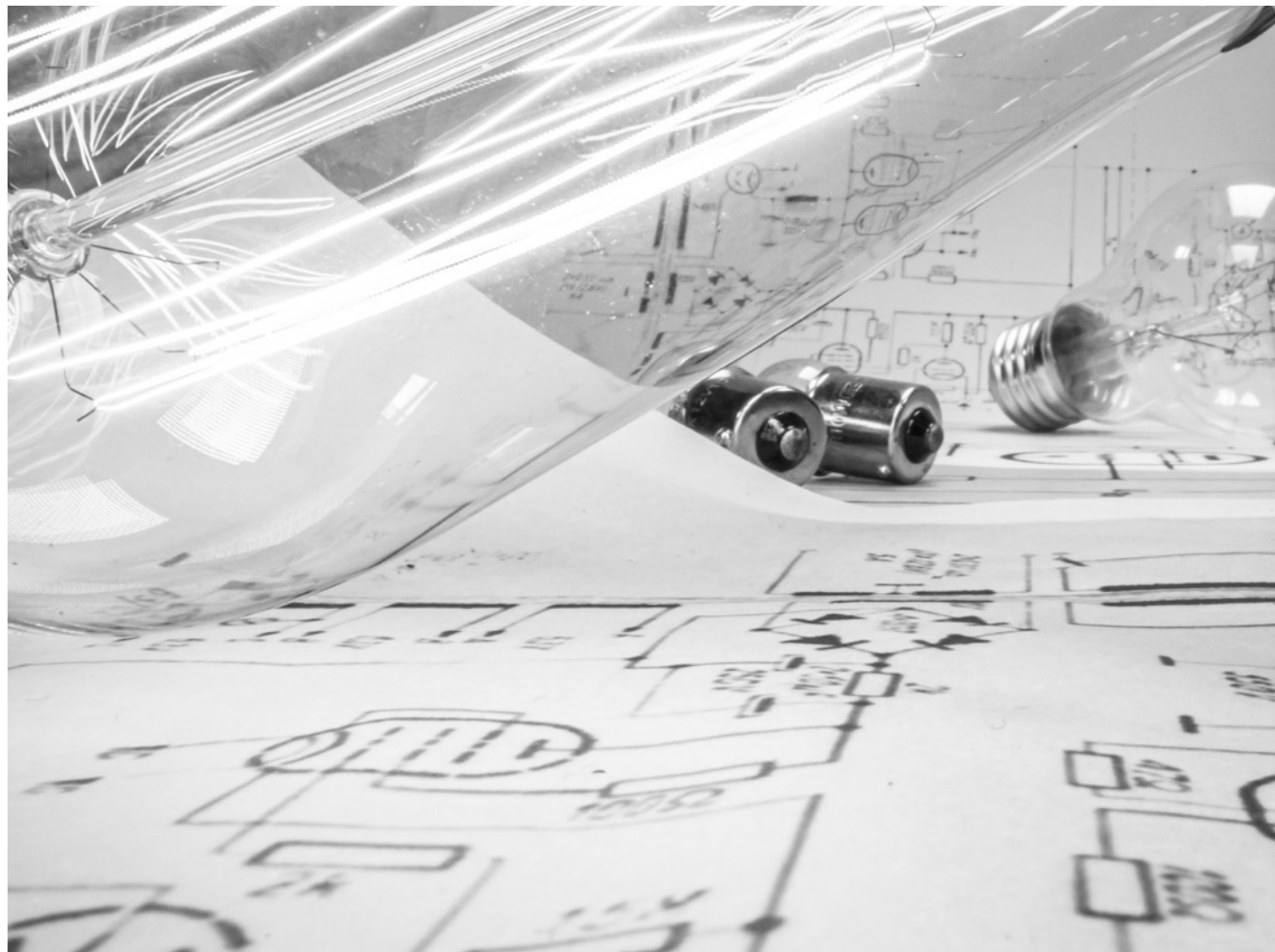
rámeček dvojnásobný
vodorovný i svislý



rámeček trojnásobný
vodorovný i svislý



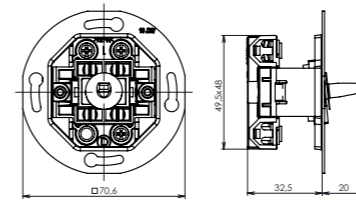
i Pro instalaci svislou i vodorovnou lze použít tytéž rámečky.



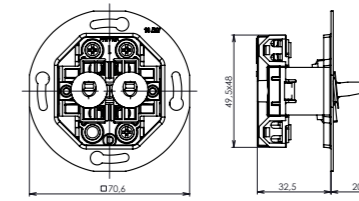
nexa

přístroje

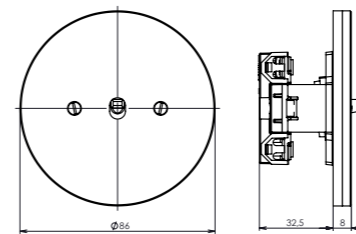
domovní spínač
- řazení 1, 2, 5, 6



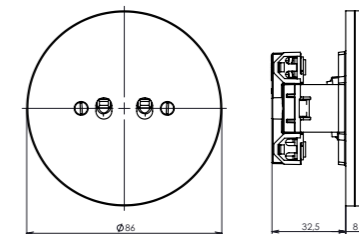
domovní spínač
- řazení 5, 6+6, 6/0+6/0



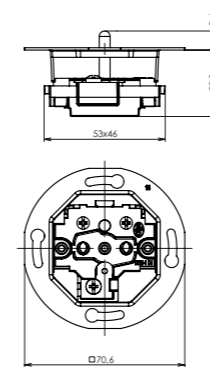
domovní spínač s rámečkem
- řazení 1, 2, 6, 7, 1/0



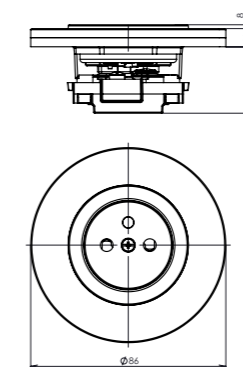
domovní spínač s rámečkem
- řazení 5, 6+6, 6/0+6/0



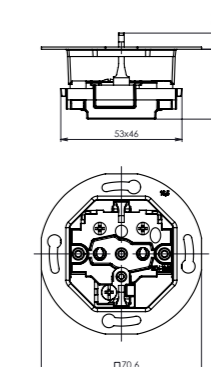
zásuvka jednonásobná



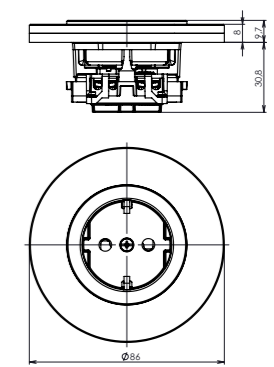
zásuvka jednonásobná
s rámečkem



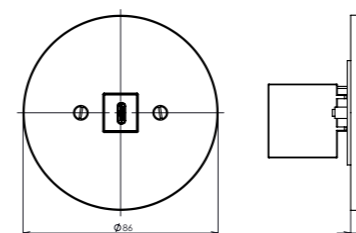
zásuvka jednonásobná
schuko



zásuvka jednonásobná
schuko s rámečkem

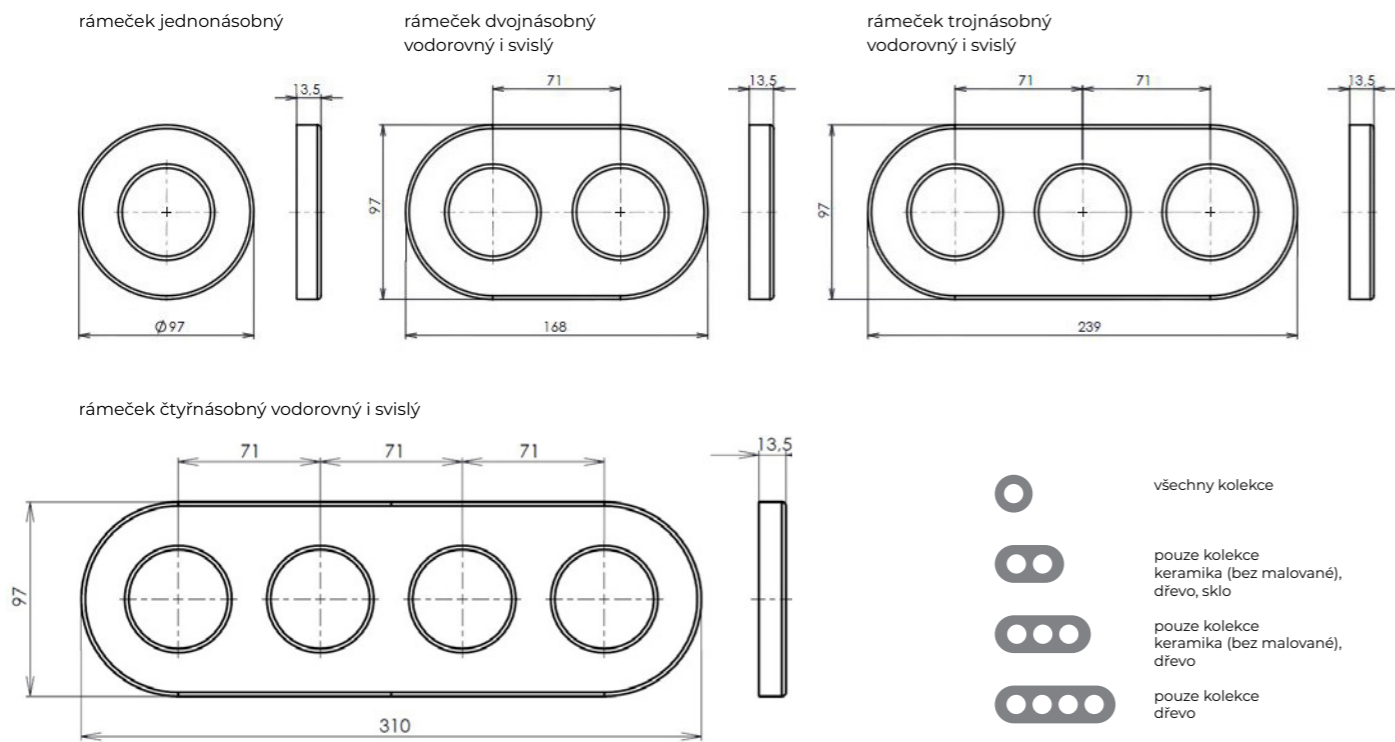


zásuvka konektorová + nabíjecí
- hdmi, usb, tv, sat, pc, rj 45



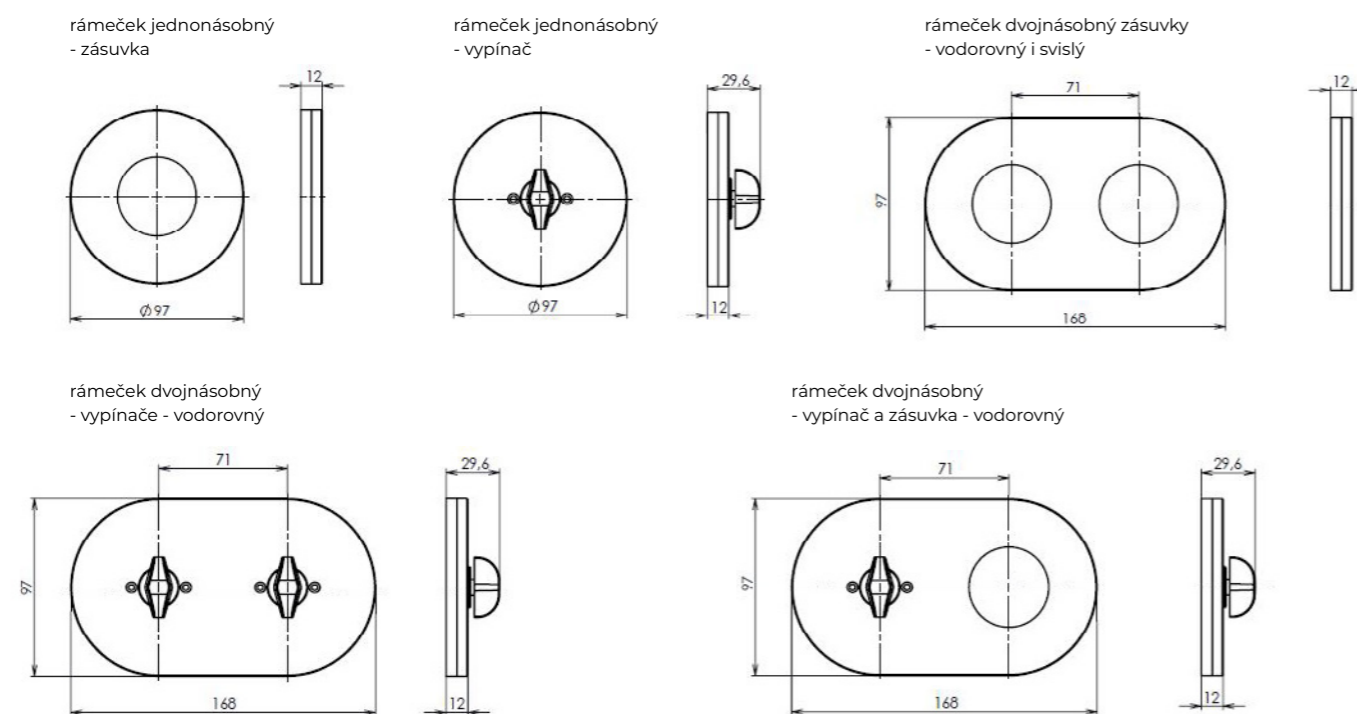
retro

rámečky



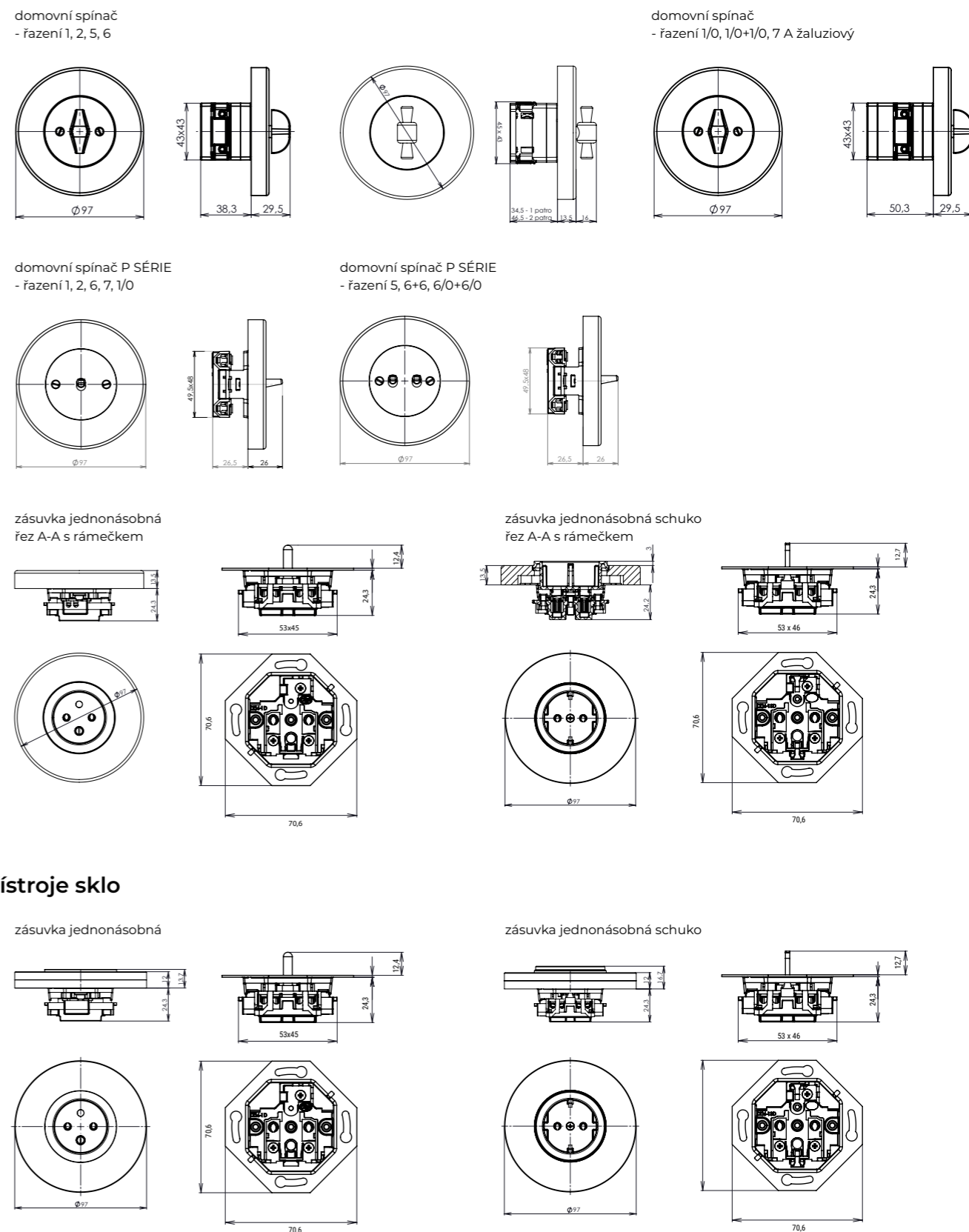
i Pro instalaci svislou i vodorovnou lze použít tytéž rámečky.

rámečky sklo



retro

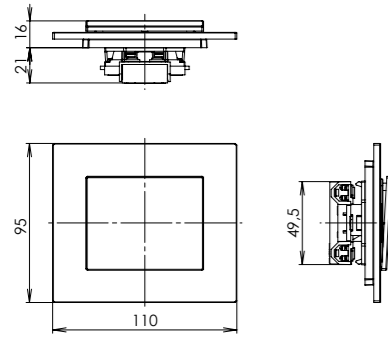
přístroje



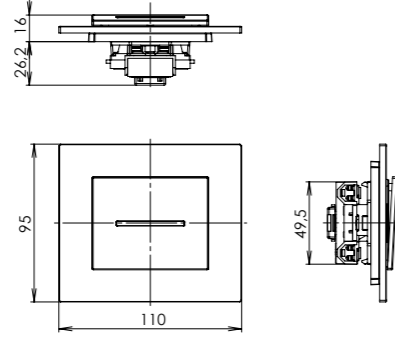
decente

přístroje

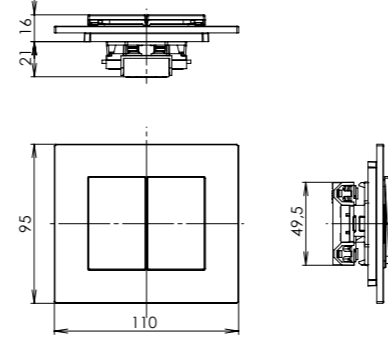
spínač s jednoduchým krytem



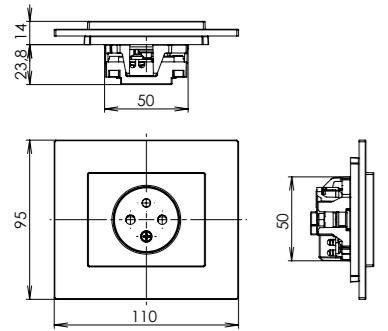
spínač s jednoduchým krytem a prosvětlením



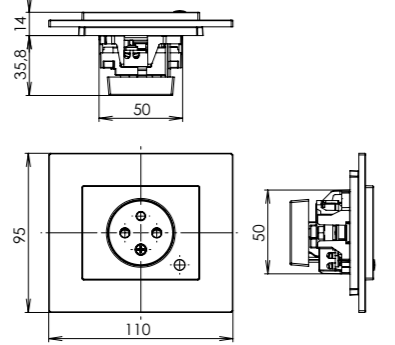
spínač s dvojitým krytem



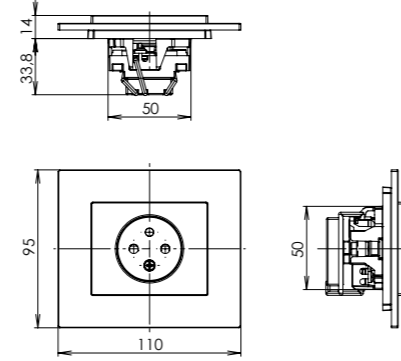
zásuvka jednonásobná s clonkou



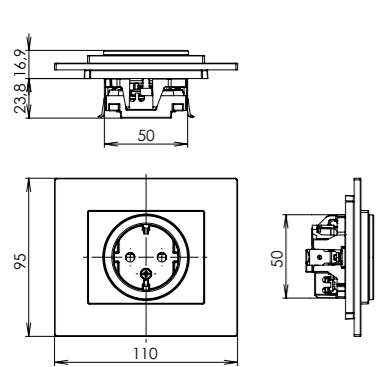
zásuvka jednonásobná s clonkou a přepětovou ochranou



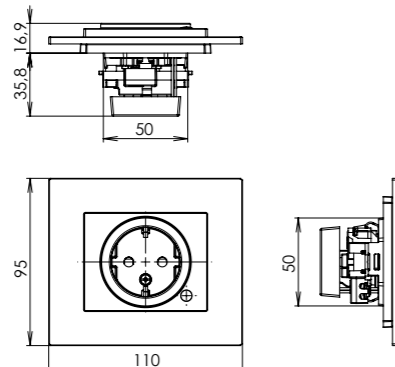
zásuvka jednonásobná s clonkou a zvukovou signalizací



zásuvka jednonásobná schuko s clonkou

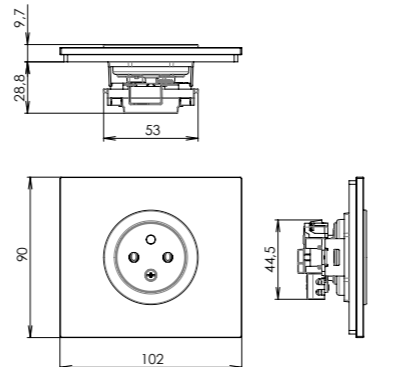


zásuvka jednonásobná schuko s clonkou a přepětovou ochranou (zvuková a světelná signalizace)



přístroje sklo

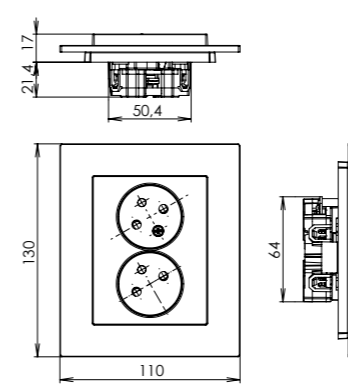
zásuvka jednonásobná s dětskou clonkou



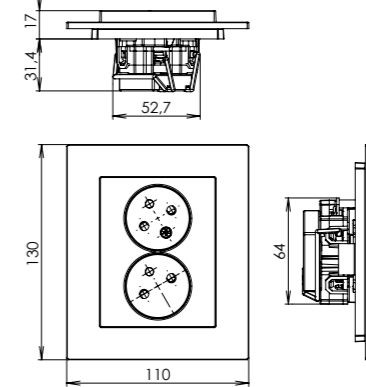
decente

přístroje

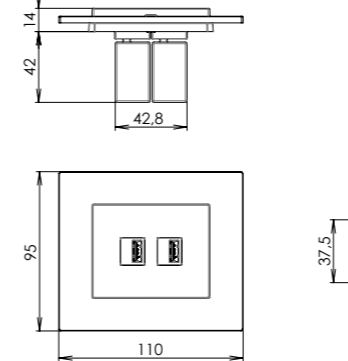
zásuvka dvojnásobná s clonkou



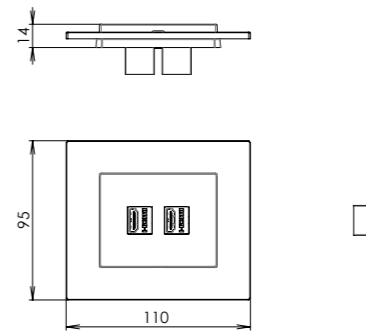
zásuvka dvojnásobná s clonkou a přepětovou ochranou (zvuková a světelná signalizace)



zásuvka modulová USB nabíječka

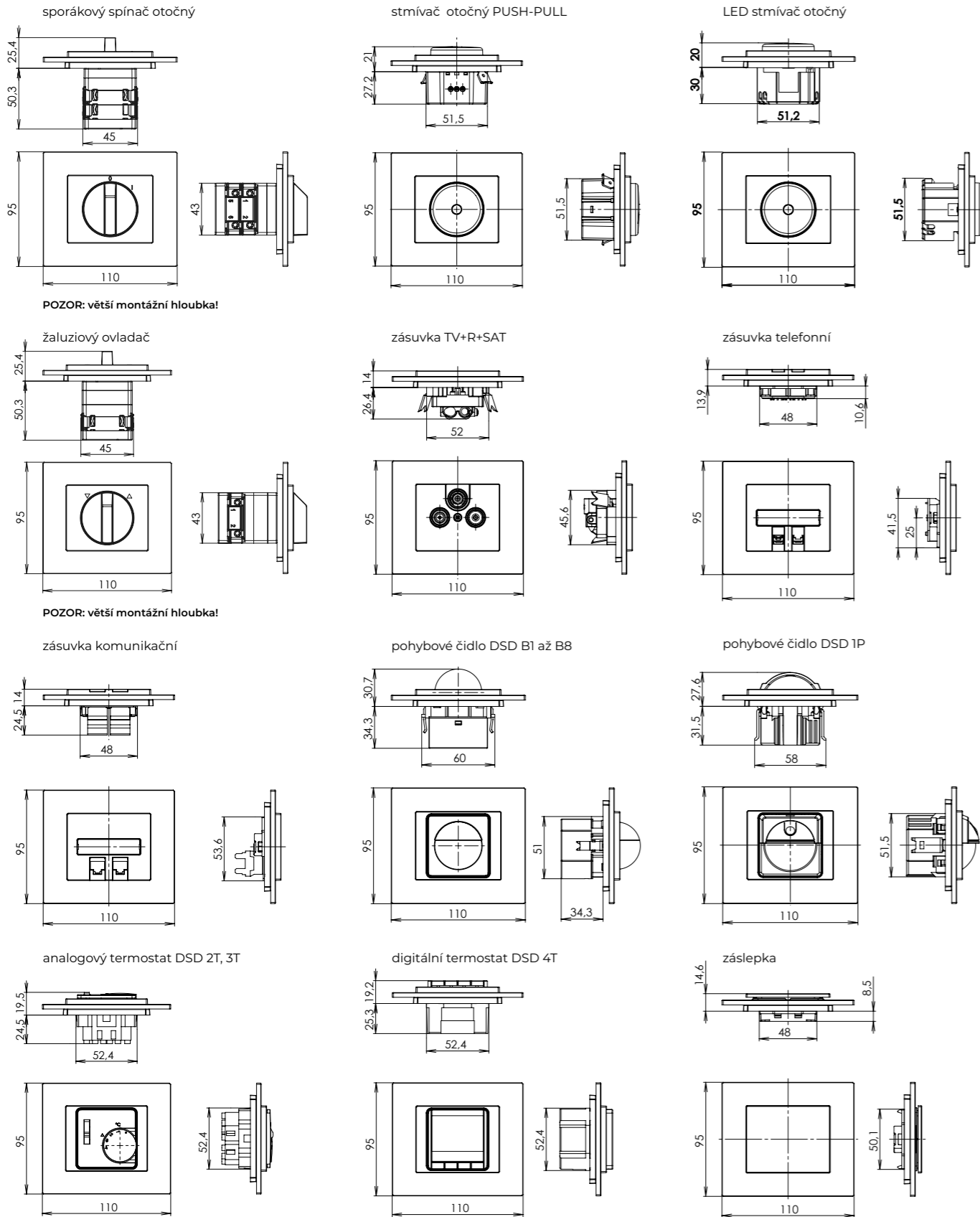


zásuvka konektorová modulová HDMI, USB, RJ 45 ...



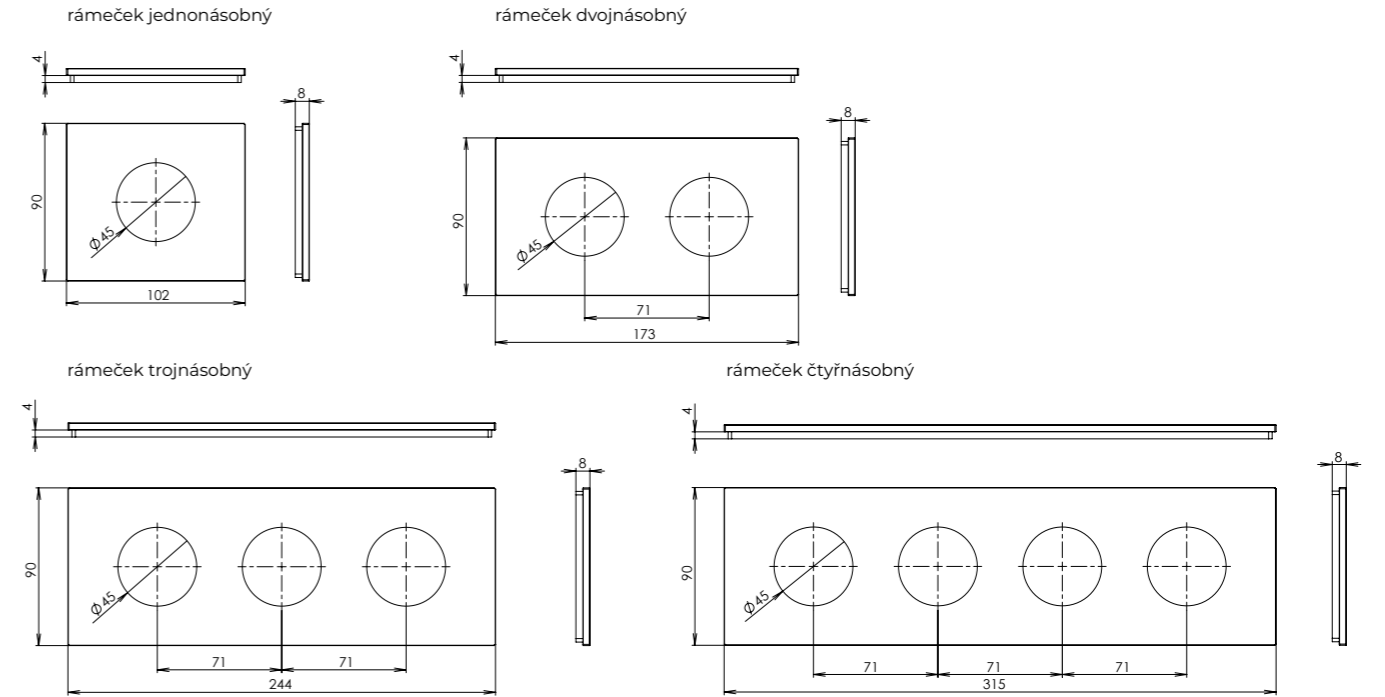
decente

přístroje

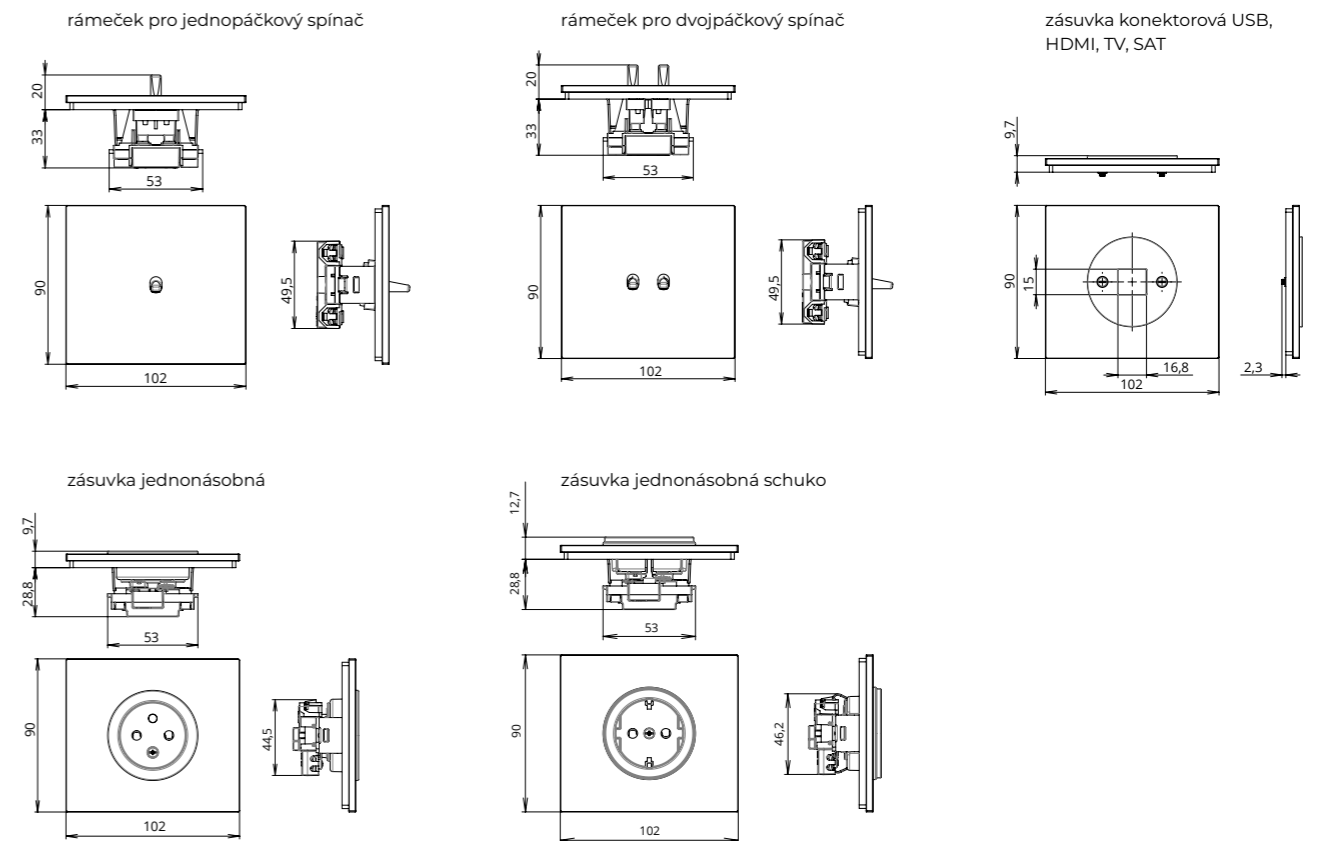


vectis square

rámečky

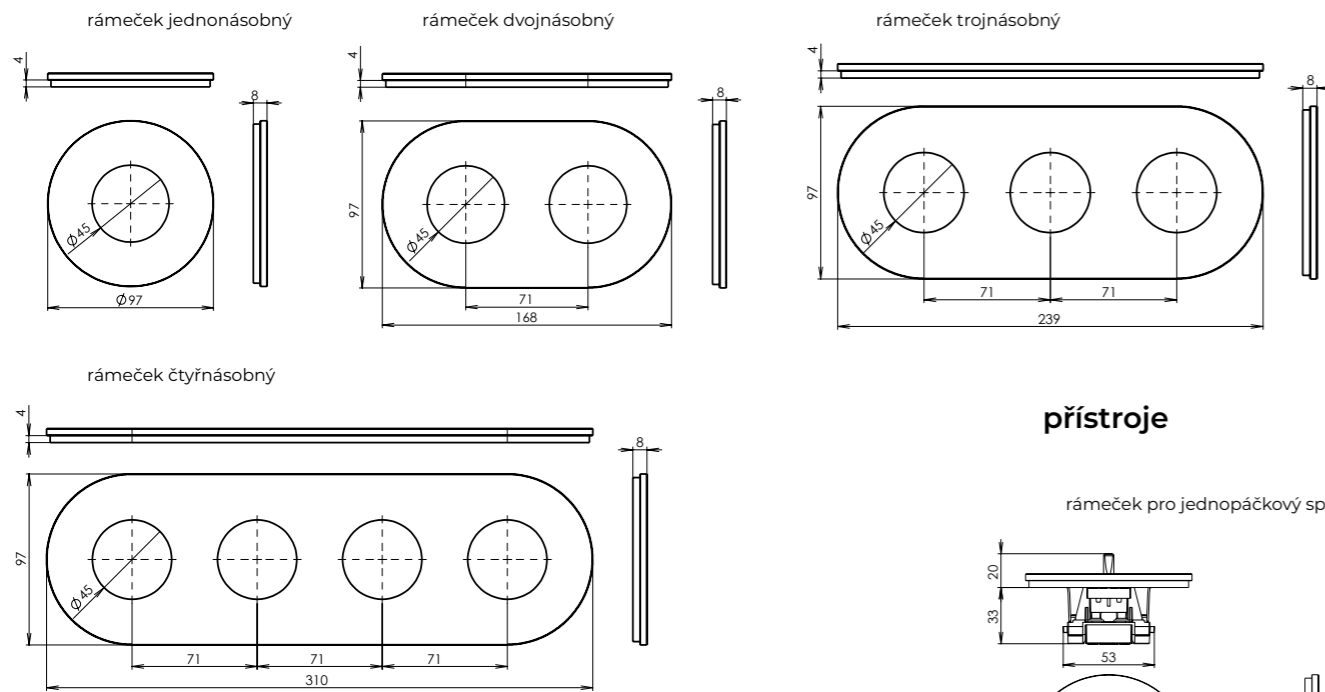


přístroje

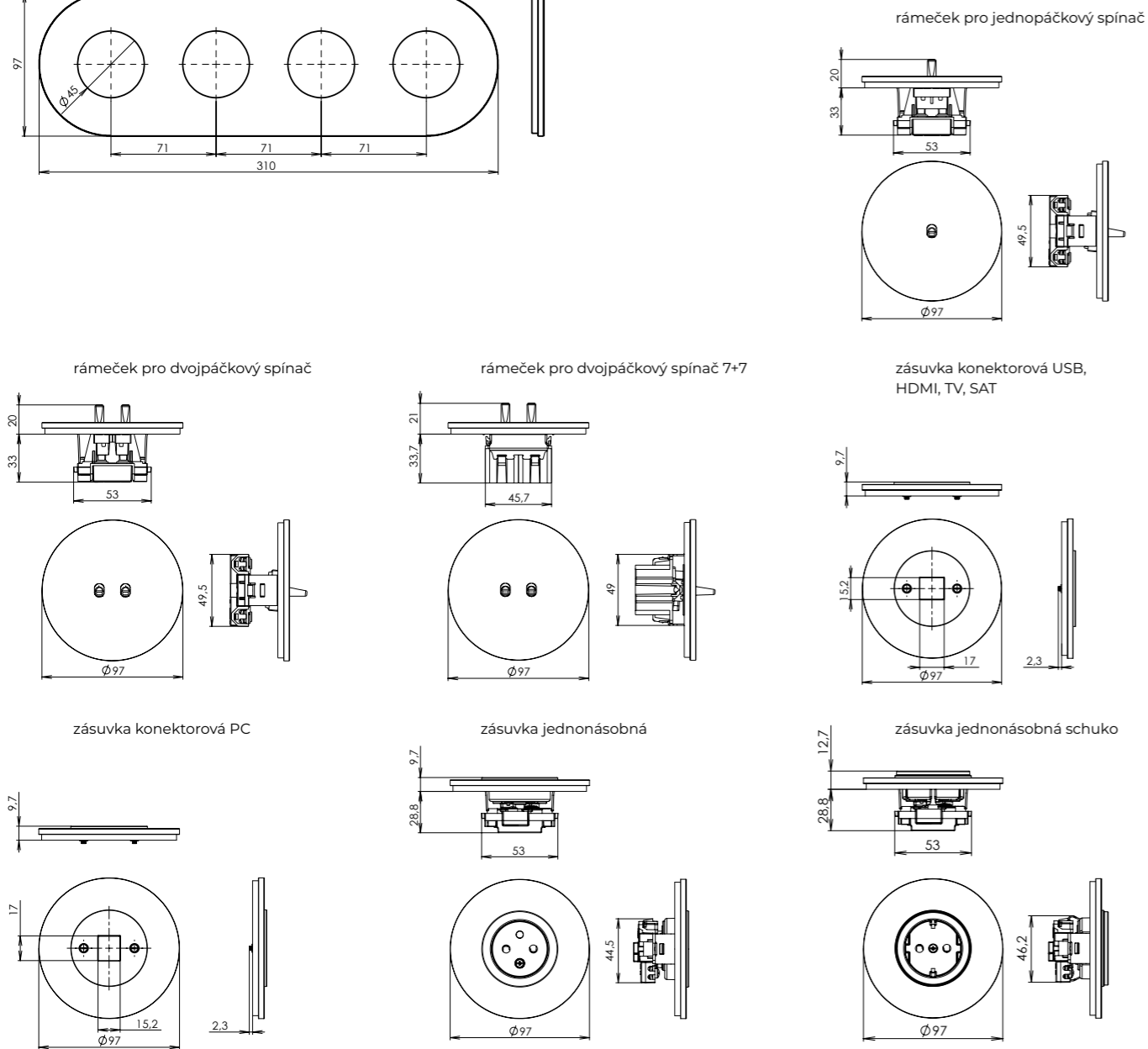


vectis round

rámečky

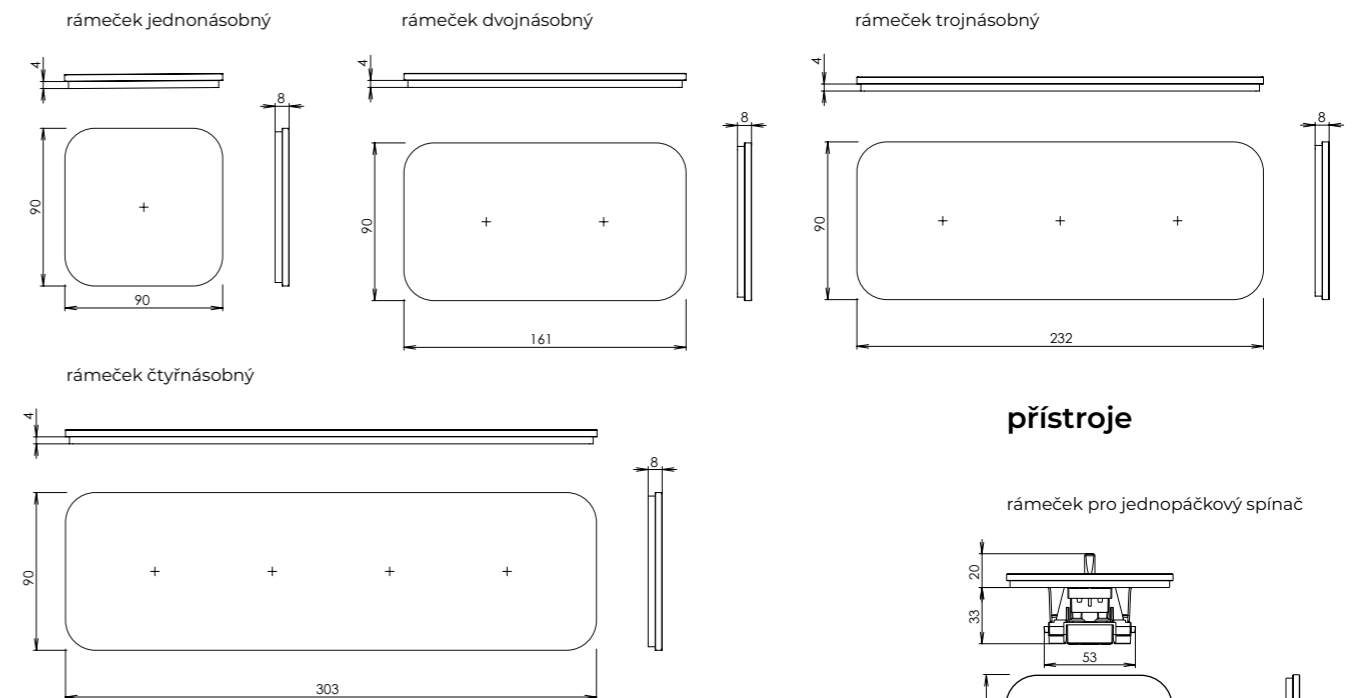


přístroje

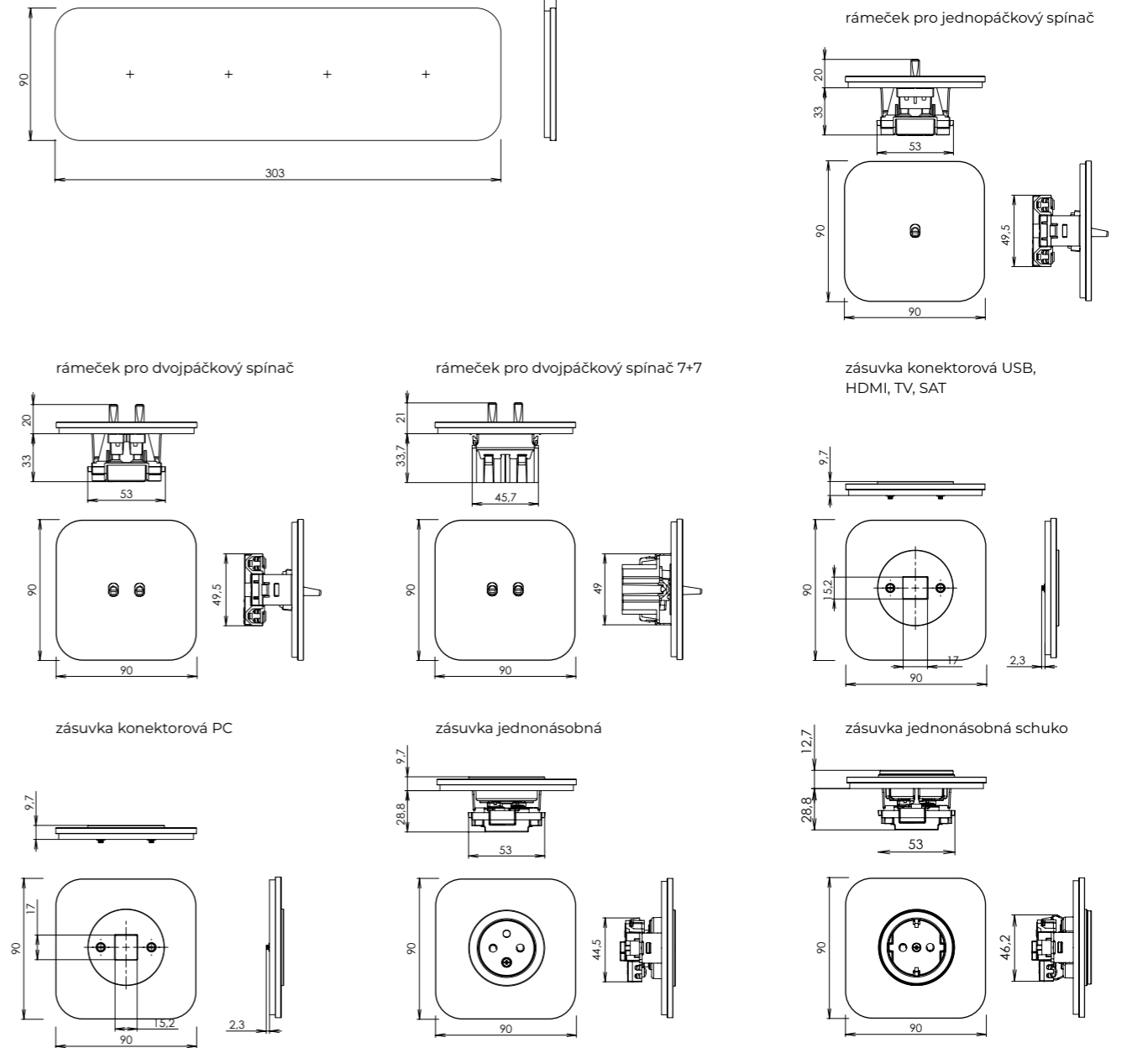


vectis cube

rámečky



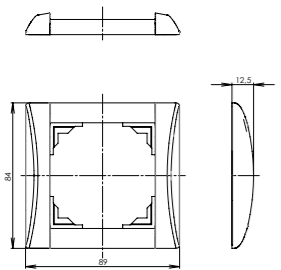
přístroje



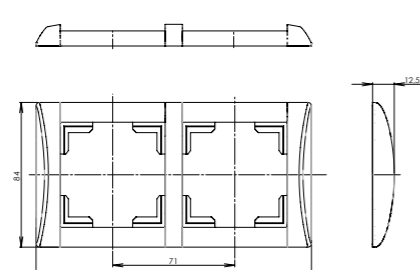
elegant

rámečky

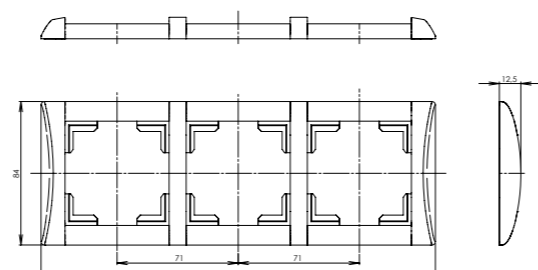
rámeček jednonásobný



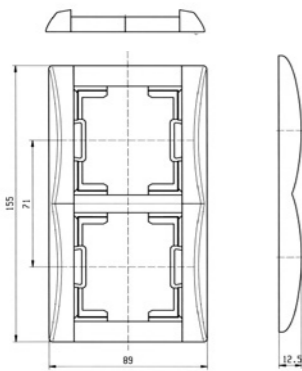
rámeček dvojnásobný



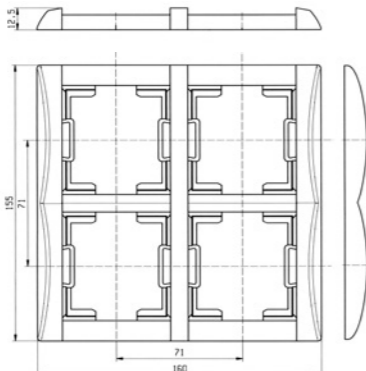
rámeček trojnásobný, vodorovný



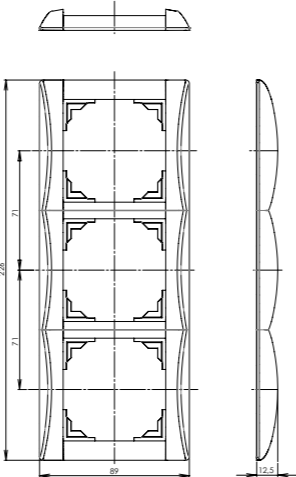
rámeček dvojnásobný, svislý



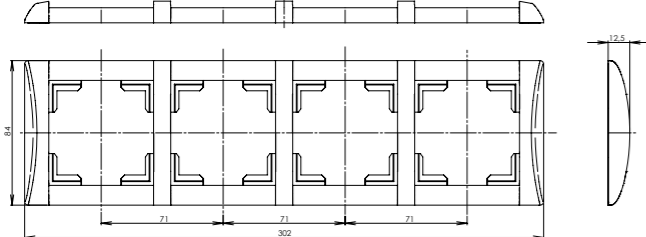
rámeček 2x dvojnásobný, svislý



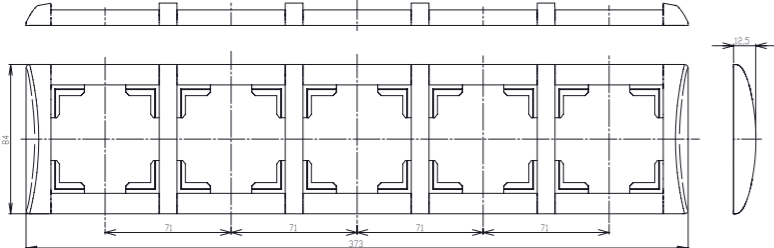
rámeček trojnásobný, svislý



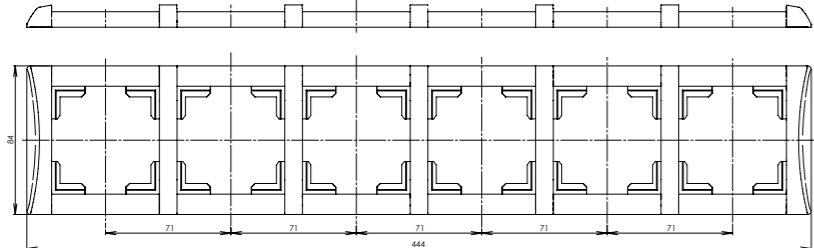
rámeček čtyřnásobný, vodorovný



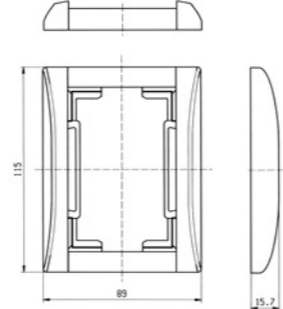
rámeček pětínásobný, vodorovný



rámeček šestínásobný, vodorovný



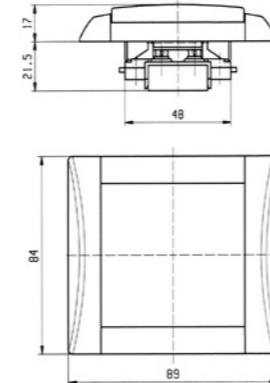
rámeček dvojjásovkový



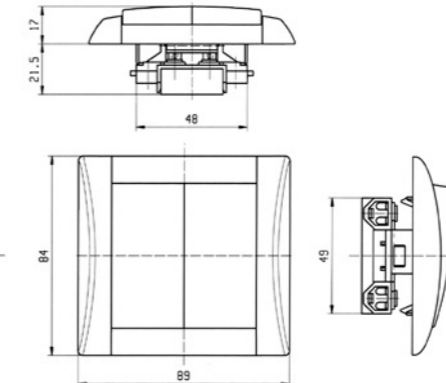
elegant

přístroje

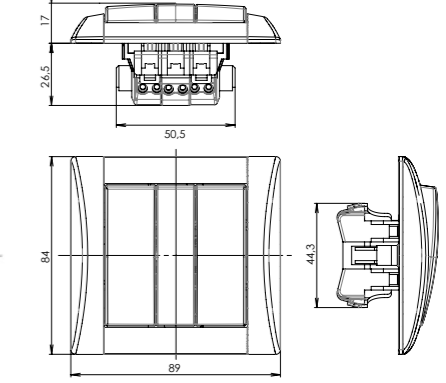
spínač s jednoduchým krytem



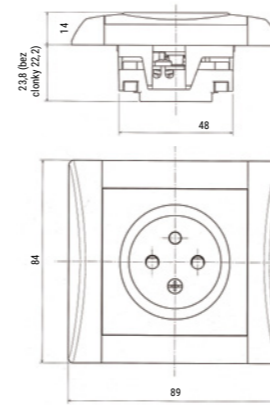
spínač s dvojitým krytem



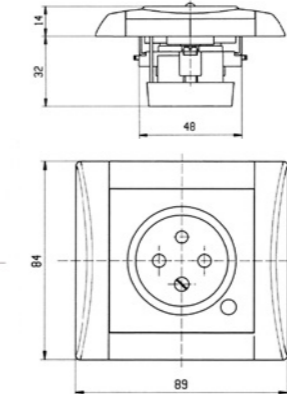
spínač s trojitým krytem



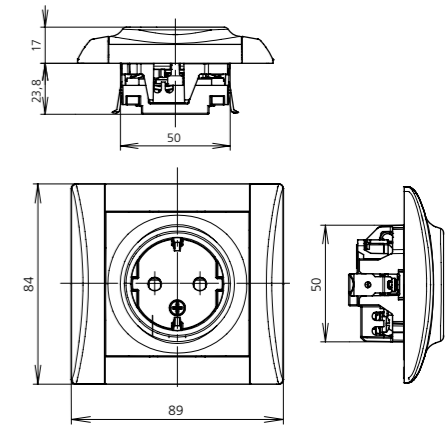
zásuvka jednonásobná s (bez) clonkou



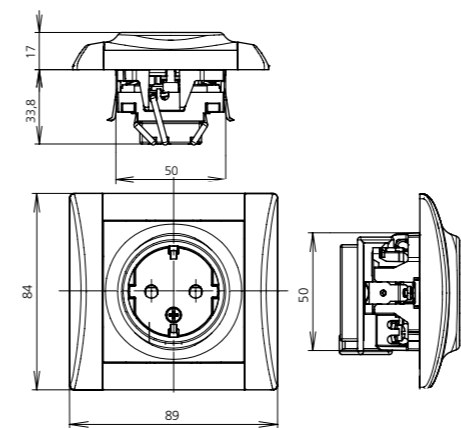
zásuvka jednonásobná s přepětovou ochranou



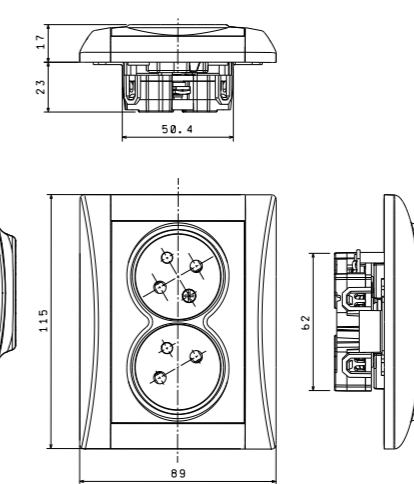
schuko zásuvka jednonásobná



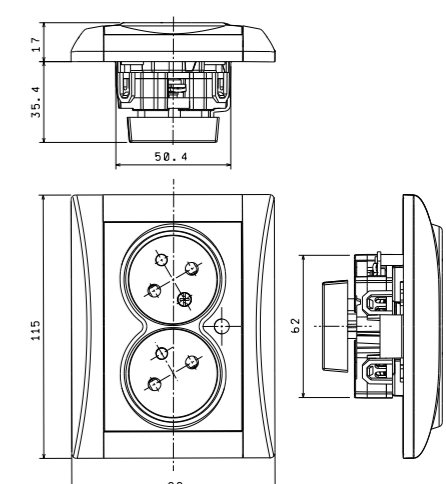
schuko zásuvka jednonásobná s přepětovou ochranou (zvuková signalizace)



zásuvka dvojnásobná s (bez) clonkou



zásuvka dvojnásobná s přep. ochranou a clonkou

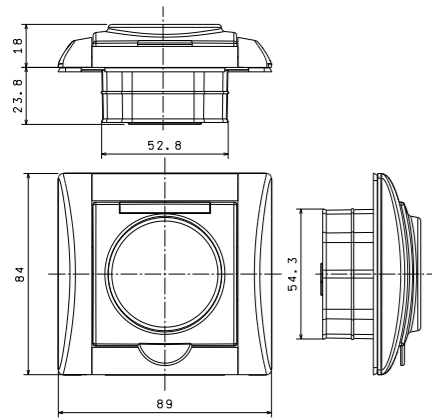


Zásuvky dvojnásobné je nutno instalovat do elektroinstalačních krabic bez náliček na 6 a 12 hod.

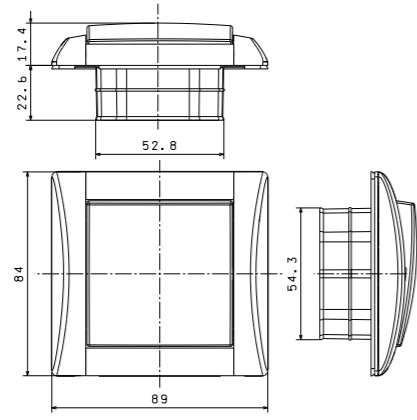
elegant

přístroje

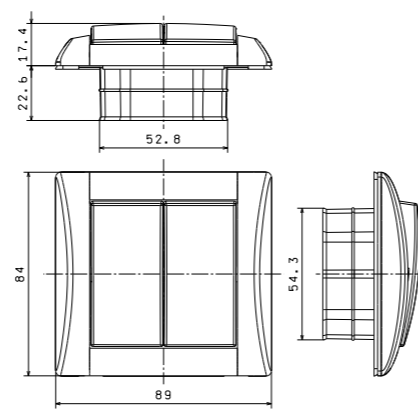
zásuvka IP 44 jednonásobná/
schuko s víčkem a clonkou



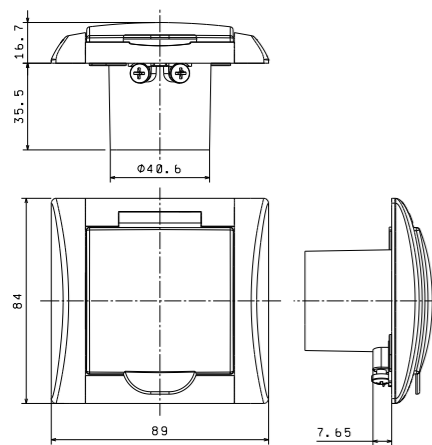
spínač IP 44 s jednoduchým krytem



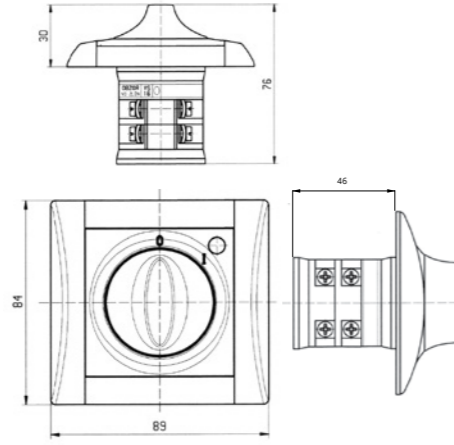
spínač IP 44 s dvojitým krytem



zásuvka vysavačová

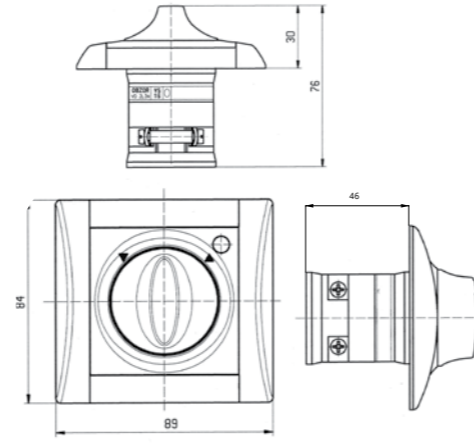


sporákový spínač otočný



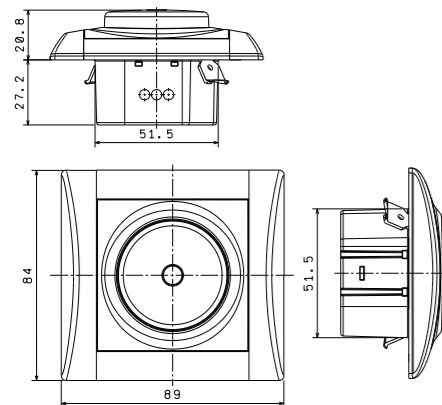
POZOR: větší montážní hloubka!

žaluziový ovladač

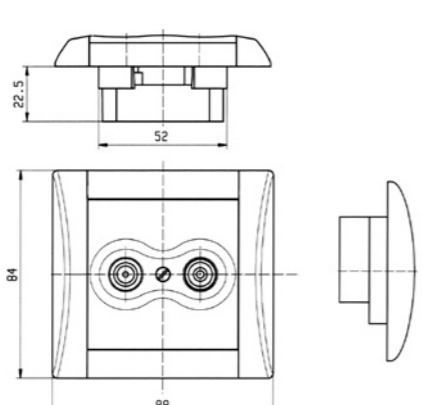


POZOR: větší montážní hloubka!

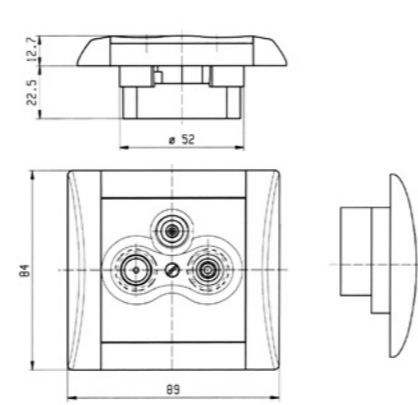
stmívač otočný s tlačítkovým spínačem
PUSH-PULL a funkcí řízení č. 6



zásuvka TV+R



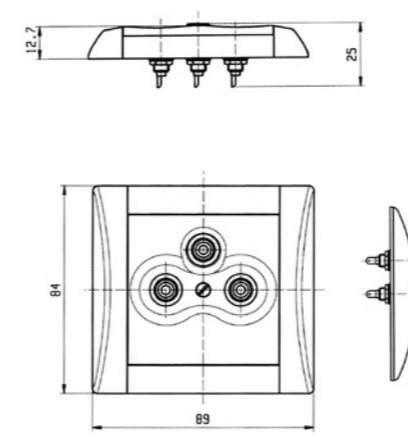
zásuvka TV+R+SAT



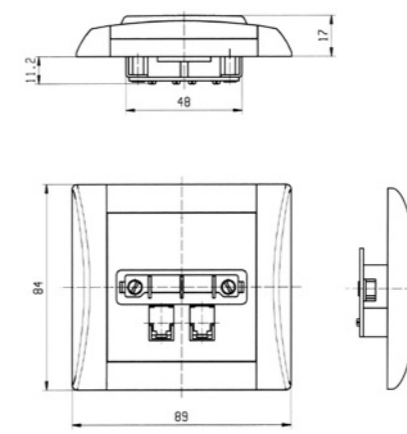
elegant

přístroje

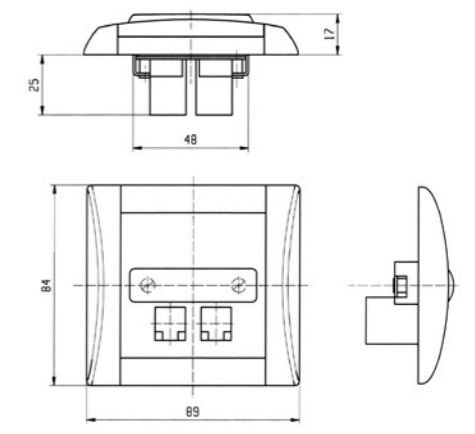
zásuvka AUDIO-VIDEO



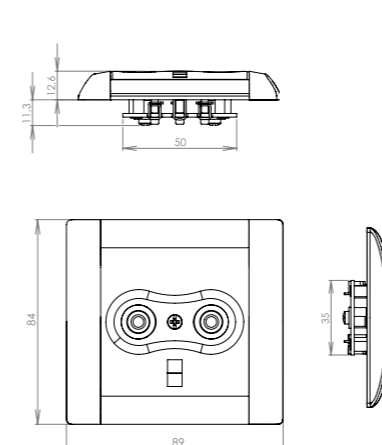
zásuvka telefonní



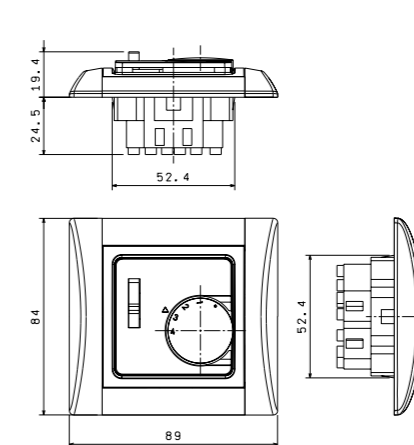
zásuvka komunikační



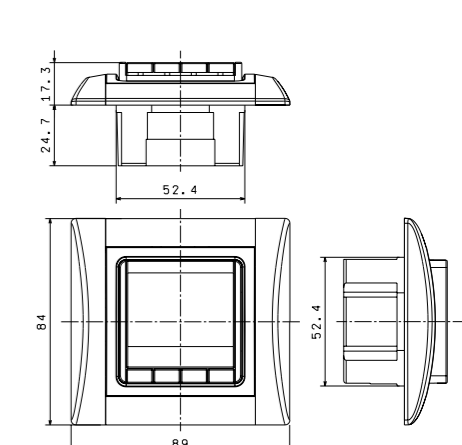
zásuvka ochranného pospojování



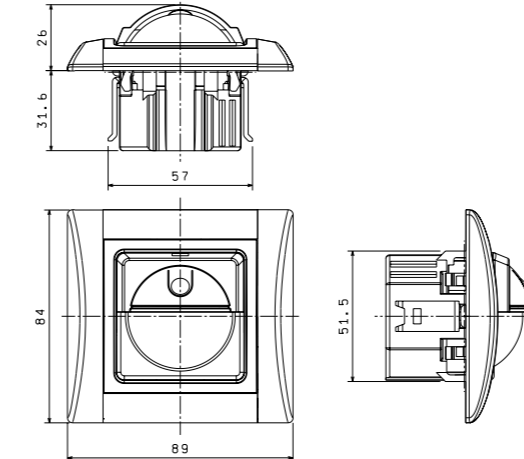
analogový termostat
OREG/EBERLE DSE 2T/3T



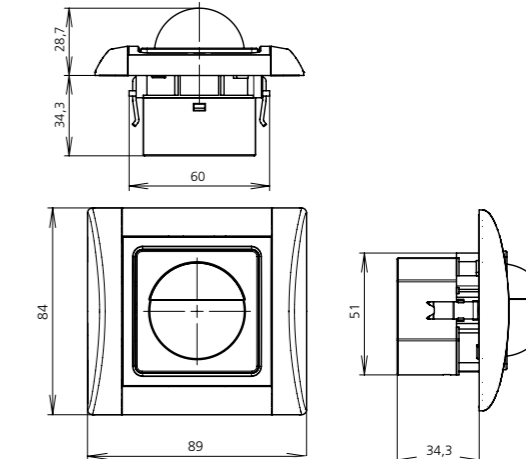
digitální termostat DSE 4T



pohybové čidlo STEINEL



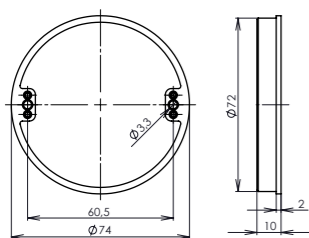
pohybové čidlo B.E.G.



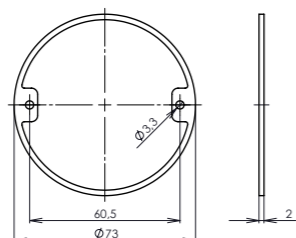
elegant

přístroje

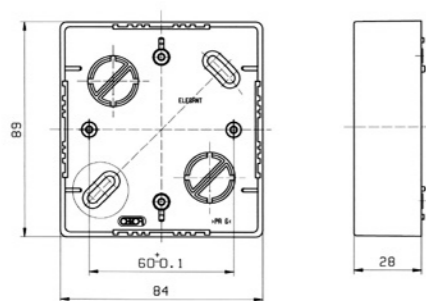
vymezovací kroužek VK1



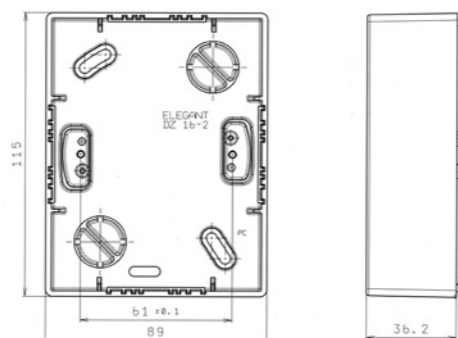
vymezovací kroužek VK2



elektroinstalační krabice pro lištové rozvody



elektroinstalační krabice pro lištové rozvody pro dvojzásuvku



OBZOR



ESHOP

vydáno 04/2024, změny vyhrazeny

vypínače & zásuvky

OBZOR

OBZOR Zlín

Na Slanici 378

763 02 Zlín

Česká republika

+420 577 195 151

odbyt@obzor.cz

obzor.cz

domovnivypinace.cz

