

SÍTOTISKOVÝ STROJ SP-400, H4 525 591 002 (bez stojanu)

Sítotiskový stroj SP 400 PAD PRINTER KENT, model pro plochý tisk.
Stroj bude do konce roku 2024 v provozu (až do dodání nového) a je možno ho vidět po předchozí domluvě.

Stroj se nachází na našem závodě:
OBZOR, výrobní družstvo Zlín,
závod Olomouc,
tř. Svornosti 1268/2, Nová ulice, 779 00 Olomouc

Kontaktní osoba: Karla Zahradníčková (vedoucí závodu)

Tel.: +420 585 428 662

Mobil: 739 489 357

karla.zahradnickova@obzor.cz

Rok výroby: 2007

Dodavatel: Visma Žďár nad Sázavou

Výrobce: Kent Pad Printer, Kanada

Základní rozměry: 540x700mm, výška 833 mm

Váha: 75 kg

Maximální velikost rámu: 280x600mm

Maximální rozsah tisku: 160x400mm

Maximální průmět tisknutého dílce: 120 mm

Výkon, závisí od drah zvedání a stírání až 1,800/hod

El. proud..... 230 V 60/50 Hz

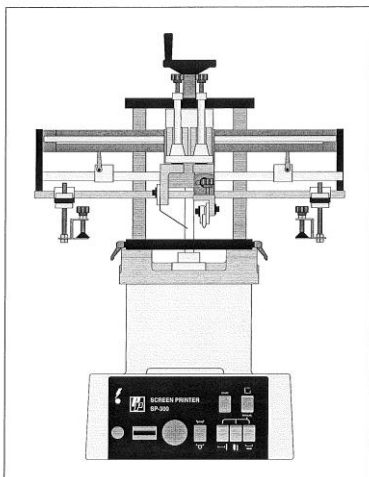
Tlakový vzduch 6 bar

Ke stroji je Návod k obsluze

Požadovaná cena: DOHODOU (25 000,-Kč)

•••SICHERHEITS-ZERTIFIKAT•••

PAD PRINTER Siebdruckmaschinen
entsprechen den allgemeinen deutschen Sicherheitsbestimmungen
für Maschinen und Geräte



KENT Stuttgart GmbH • Kesselstraße 46 • 70327 Stuttgart • GERMANY

KENT
STUTTGART GMBH