

Pasivní spínač pro inteligentní systémy typ TS-1v2

Technické specifikace :

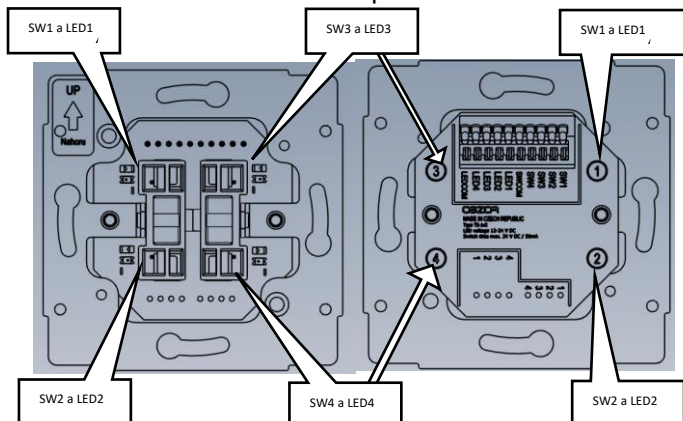
Počet mikrospínačů OMRON B3F5.....4
 Jmenovité zatížení mikrospínačů50 mA, 24 V DC
 Počet LED diod4
 Provozní napětí LED diod12 - 24 V DC

Připojení vodičů ke konektoru:

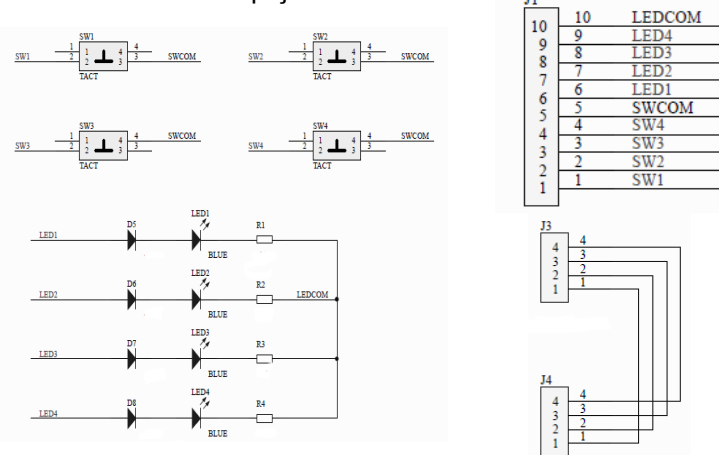
Pevný vodičmin. 0,14 mm² - max. 0,5 mm²
 Slaněný vodič.....min. 0,2 mm² - max. 0,5 mm²
 Vodič AWGmin. 24 - max. 20

Rozměry přístroje v mm (Š x V x H) 70,5 x 70,5 x 28
 Hmotnost přístroje 36 g
 Pracovní teplota - 10 °C do + 55 °C
 Skladovací teplota - 20 °C do + 70 °C
 Určeno pro design spínačů OBZOR ELEGANT, DECENTE,
 VARIANT
 Montáž do vícenásobných rámečků Ano

Obr. 1: Pozice LED a mikrospínačů



Obr. 2: Schéma zapojení



Popis pasivního spínače pro inteligentní systémy a jeho varianty:

Pasivní spínač pro inteligentní systémy je standardně vyráběn ve variantě se dvěma ovládacími prvky, které spínají čtyři samostatné mikrospínače. Sepnutí nebo jinou informaci systému je možné indikovat pomocí čtyř nezávislých LED diod. DPS (desku plošného spoje) lze osadit konektorem (s max. 4 piny) a senzorem (s max. 4 piny) dle požadavků zákazníka.

Montáž elektroinstalační krabice:

- Použijte elektroinstalační krabici o min. hloubce 35 mm.
- Pro instalaci vícenásobných sestav přístrojů je nutné použít vícenásobné krabice, které mají rozteč středů 71mm .
- Elektroinstalační krabice musí být umístěna v rovině s omítkou.

V případě, že elektroinstalační krabice není v rovině s omítkou, je možné k vyrovnání výškového rozdílu použít vymezovací (distanční) kroužky VK1 nebo VK2 (nejsou součástí balení). Zabrání tím zdeformování kovového rámečku při dotažení upevňovacích šroubů.

Montáž pasivního spínače pro inteligentní systémy:

- Vodiče odizolujte v celkové délce 9 mm a vložte je do svorkovnice.
- Pozice LED a mikrospínačů (SW) je zobrazena na obr. 1. Přístroj se připojuje dle schématu zapojení na obr. 2 a popisu na DPS.
- Upevnění přístroje do instalační krabice se provádí přes plechový rámeček dvěma šrouby. Upevňovací šroub nesmí mít zápusťnou hlavu.
- Na kovový rámeček přístroje položte rámeček v požadovaném designu, vložte spojovací díl a šrouby zlehka dotáhněte. Nasadte ovládací kryt a vyzkoušejte správnou funkci.

Výrobce: **OBZOR, výrobní družstvo Zlín**, Na Slanici 378, Zlín.

www.obzor.cz